

Zapięcia z klamrą forma B

Opis artykułu/ilustracje produktu



Opis

Materiał:

Stal lub stal nierdzewna 1.4301.

Wersja:

ocynkowane i pasywowane na niebiesko.

Stal nierdzewna z połyskiem.

Wskazówka:

Zapięcia z klamrami służą do bezpiecznego przytrzymywania i zamykania klap, pokryw pojemników, osłon maszynowych itp. Po przekroczeniu punktu martwego są one odporne na wibracje.

Naprężenie klamry wywołuje siłę mocowania.

Za pomocą otworu D2 można zapięcia mocujące zabezpieczyć przed poluzowaniem.

Zapięcia mocujące mogą zostać przykręcone bądź przynitowane.

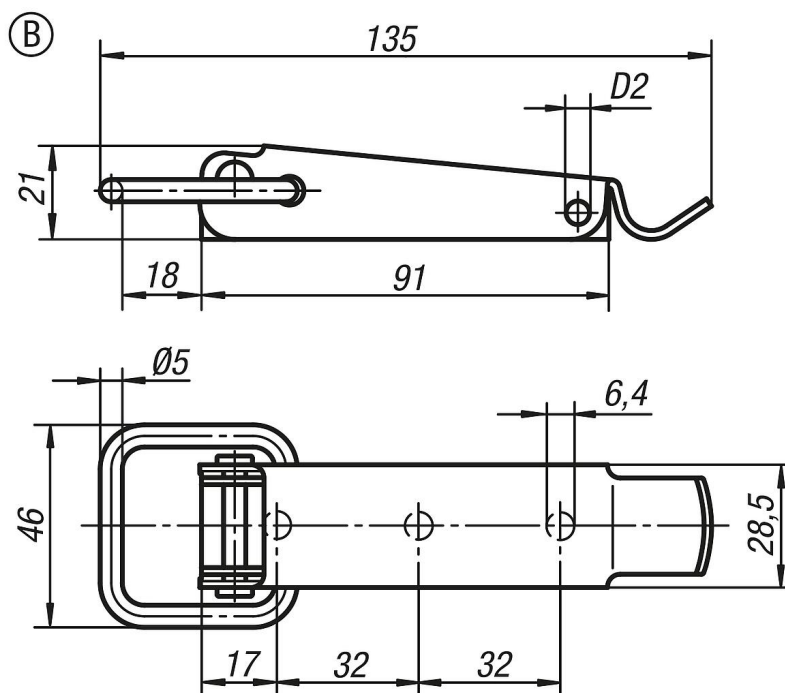
Hak dociskowy należy zamówić osobno.

Siła zatrzymująca F1 odnosi się do zapięcia mocującego, nie do haka dociskowego.

Na zapytanie:

Wersja zamykana z uszkiem.

Rysunki



Przegląd artykułów

Zapięcia z klamrą

Zapięcia z klamrą forma B

Przegląd artykułów

Nr Zamówienia	Materiał korpusu	D2	Siła trzymająca F1 N
K0045.2641351	stal	3,8	3000
K0045.2641352	stal nierdzewna	3,8	3000