

Łapy

Opis artykułu/ilustracje produktu



Opis

Materiał:

Stal do ulepszania cieplnego 1.7225.

Wersja:

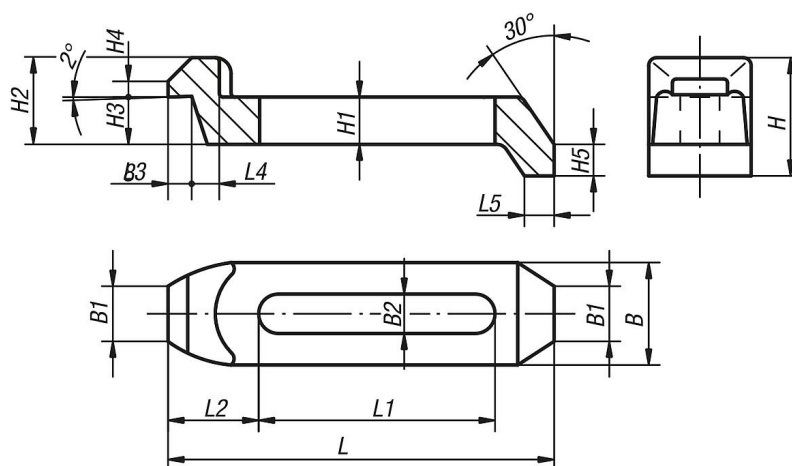
Ulepszona cieplnie do 1000 N/mm², oksydowana.

Wskazówka:

Odpowiednie kołki podporowe i nastawne kołki podporowe – patrz K0305 i K0306.

Rysunki

K0002.05 (0,48 kg)



Przegląd artykułów

Nr Zamówienia	Nazwa	L	L1	L2	L3	L4	L5	B	B1	B2	B3	H	H1	H2	H3	H4	H5	H6
K0002.05	Łapa Dociskowa	135	87	26	8	10	10	36	21	13	-	42	16	30	18	5	12	-