

Kulowe elementy transportowe z zatrzaskiem

Opis artykułu/ilustracje produktu



Opis

Materiał:

Stal ocynkowana.

Wskazówka:

Kulowe elementy transportowe z otworami mocującymi można w prosty sposób zamontować i zdemontować. Mocować za pomocą wbudowanych elementów zatrzaskowych. Dopuszczają one duże zakresy tolerancji w przypadku otworów montażowych.

Posiadają uszczelkę chroniącą przed zanieczyszczeniem.

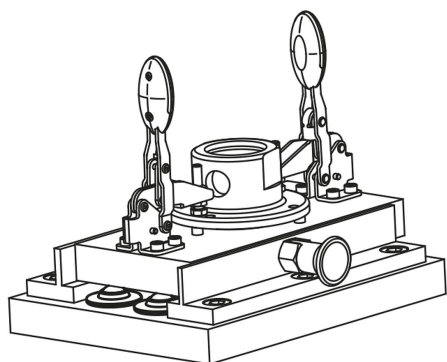
S = najmniejsza grubość znamionowa elementu ustalającego.

Wskazówka dotycząca planu:

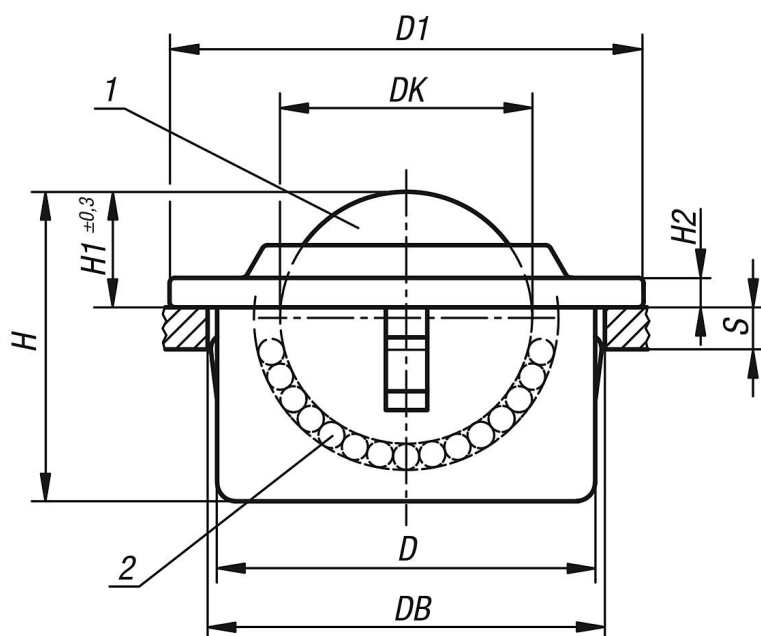
- 1) Kula obciążeniowa
- 2) Kula nośna

Forma B: pokrywa i obudowa ocynkowane, kule ze stali

Forma C: pokrywa i obudowa ocynkowane, kule ze stali nierdzewnej



Rysunki



Przegląd artykułów

Kulowe elementy transportowe z zatrzaskiem

Kulowe elementy transportowe z zatrzaskiem

Przegląd artykułów

Nr Zamówienia	Forma	DK	D	D1	Ø ustalenia DB	H	H1	H2	S	Nośność C (N)
K0765.115	B	15,8	24±0,1	31	25 +0,5	21	9,5	2,8	2	600
K0765.122	B	22,2	36±0,1	45	37 +0,5	30	9,8	2,8	3	1600
K0765.130	B	30	45±0,1	55	46 +0,5	37	13,8	4	6	3000
K0765.215	C	15,8	24±0,1	31	25 +0,5	21	9,5	2,8	2	600
K0765.222	C	22,2	36±0,1	45	37 +0,5	30	9,8	2,8	3	1600
K0765.230	C	30	45±0,1	55	46 +0,5	37	13,8	4	6	3000