

Kulowe elementy transportowe z otworami mocującymi, bez obudowy

Opis artykułu/ilustracje produktu



Opis

Materiał:

Stal ocynkowana.

Wskazówka:

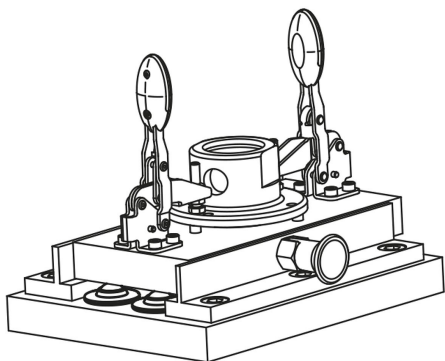
Kulowe elementy transportowe z otworami mocującymi można w prosty sposób zamontować i zdemontować.

Wskazówka dotycząca planu:

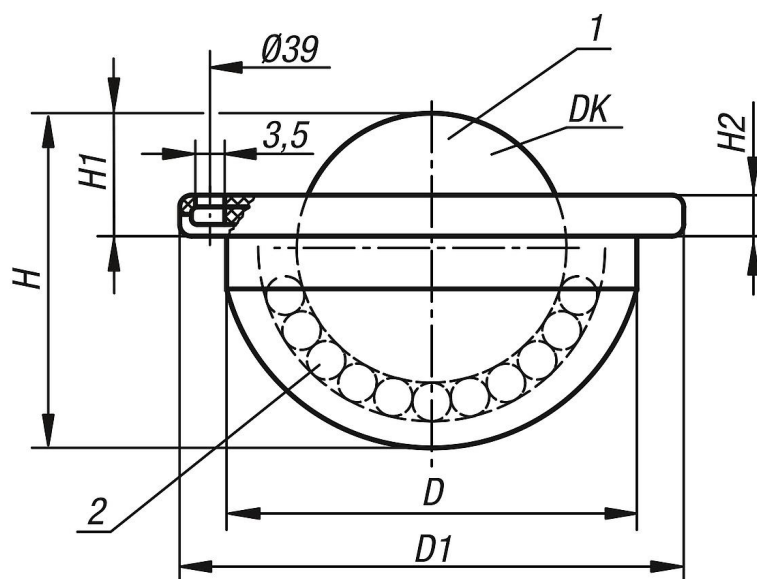
- 1) Kula obciążeniowa
- 2) Kula nośna

Forma B: pokrywa i obudowa ocynkowane, kule ze stali

Forma C: pokrywa i obudowa ocynkowane, kule ze stali nierdzewnej



Rysunki



Przegląd artykułów

Kulowe elementy transportowe z otworami mocującymi, bez obudowy

Nr Zamówienia	Forma	DK	D	D1	H	H1	H2	Liczba otworów do umocowania	Nośność C (N)
K0764.122	B	22	33-0,2	45	27,7	9,8±0,2	5	3	1200
K0764.222	C	22	33-0,2	45	27,7	9,8±0,2	5	3	900

