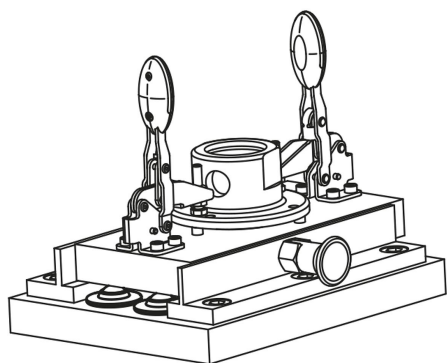


Kulowe elementy transportowe z masywną obudową stalową

Opis artykułu/ilustracje produktu



Opis

Materiał:

Stal ocynkowana.

Wskazówka:

Kulowe elementy transportowe z solidną obudową stalową wytrzymują nawet w przypadku znacznego obciążenia uderowego oraz w ekstremalnych warunkach. Posiadają uszczelkę chroniącą przed zanieczyszczeniem.

Wskazówka dotycząca planu:

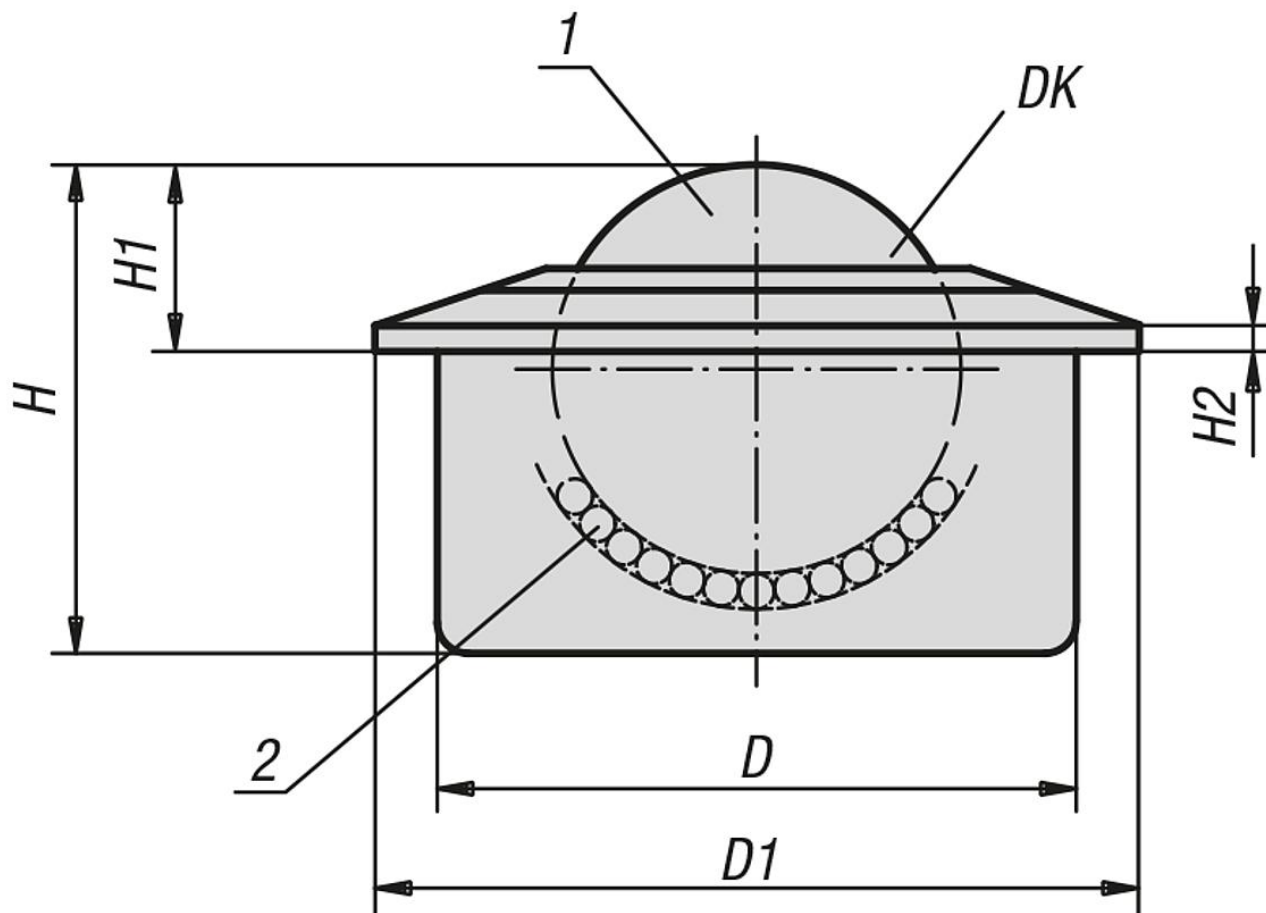
- 1) Kula obciążeniowa
- 2) Kula nośna

Forma B: pokrywa i obudowa ocynkowane, kule ze stali

Forma C: pokrywa i obudowa ocynkowane, kule ze stali nierdzewnej

Kulowe elementy transportowe z masywną obudową stalową

Rysunki



Przegląd artykułów

Kulowe elementy transportowe z masywną obudową stalową

Nr Zamówienia	Forma	DK	D	D1	H	H1	H2	Nośność C (N)	Pierścień falisty odpowiedni do rolek kulkowych
K0763.160	B	57,1	100±0,1	117	77,5	29,5	5	15000	K0766.100
K0763.260	C	57,1	100±0,1	117	77,5	29,5	5	10000	K0766.100