

## Kulowe elementy transportowe sprężynujące

Opis artykułu/ilustracje produktu



### Opis

#### Materiał:

Stal ocynkowana.

#### Wskazówka:

Kulowe elementy transportowe sprężynujące umożliwiają równomierne rozłożenie obciążenia podczas transportu.

W przypadku zastosowania w maszynach, np. w prasach do wykrawania, prasach krawędziowych itd., po zakończeniu procesu obróbki element ponownie sprężynuje i przedmiot obrabiany może zostać odprowadzony.

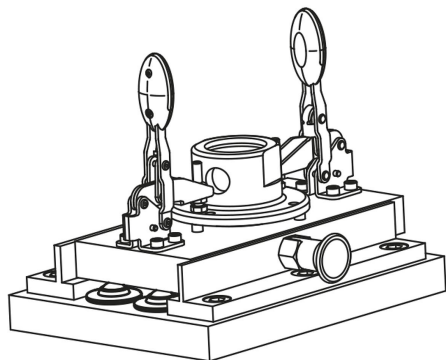
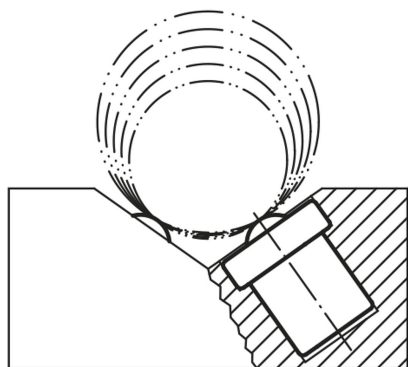
Pod wpływem działania siły końcowej (N) rolka kulkowa całkowicie się zagłębia.

#### Wskazówka dotycząca planu:

- 1) Kula obciążeniowa
- 2) Kula nośna

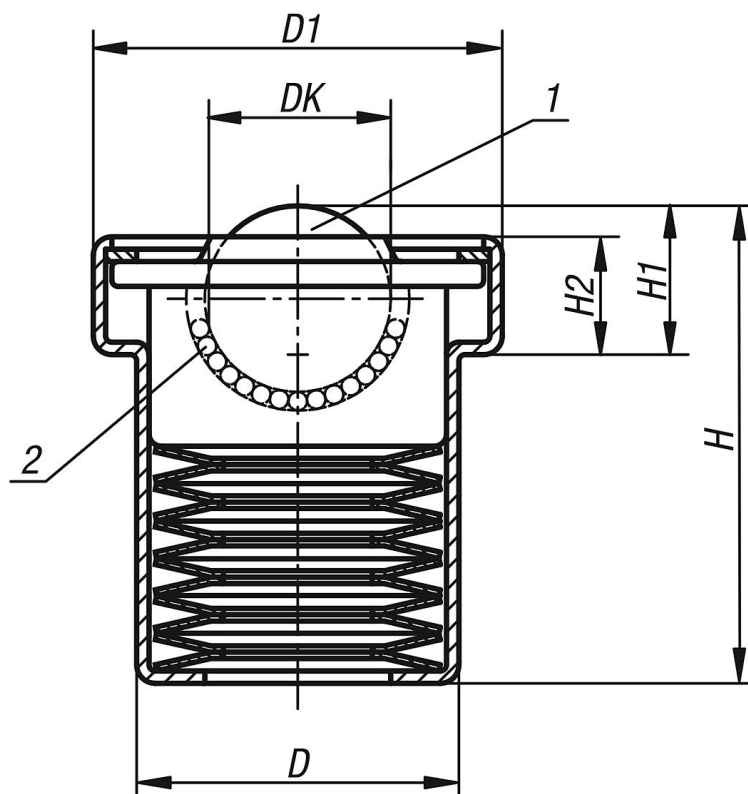
Forma B: pokrywa i obudowa ocynkowane, kule ze stali

Forma C: pokrywa i obudowa ocynkowane, kule ze stali nierdzewnej



## Kulowe elementy transportowe sprężynujące

Rysunki



### Przegląd artykułów

#### Kulowe elementy transportowe, sprężynujące

Nr Zamówienia	Forma	DK	D	D1	H	H1	H2	Siła naprężenia (N)	Siła końcowa (N)	Tolerancja dla siły naprężenia i siły końcowej (%)
K0762.122	B	22,2	39	50	51,5	18,5	14	730	860	+25 / -7,5
K0762.130	B	30	48,2	62	70	24,4	17,7	1350	1600	+15 / -7,5
K0762.145	B	45	66,4	85	100,5	35,6	24,2	2280	2770	+15 / -7,5
K0762.222	C	22,2	39	50	51,5	18,5	14	730	860	+25 / -7,5
K0762.230	C	30	48,2	62	70	24,4	17,7	1350	1600	+15 / -7,5
K0762.245	C	45	66,4	85	100,5	35,6	24,2	2280	2770	+15 / -7,5