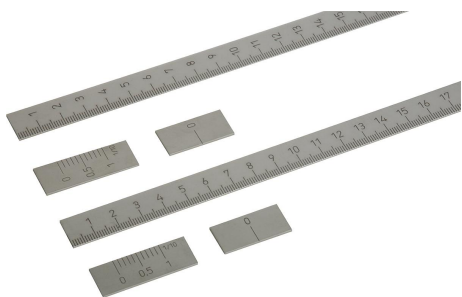


Taśmy ze skalą – stal nierdzewna samoprzylepne

Opis artykułu/ilustracje produktu



Opis

Materiał:

Stal nierdzewna 1.4310.

Wersja:

Z połyskiem.

Wskazówka:

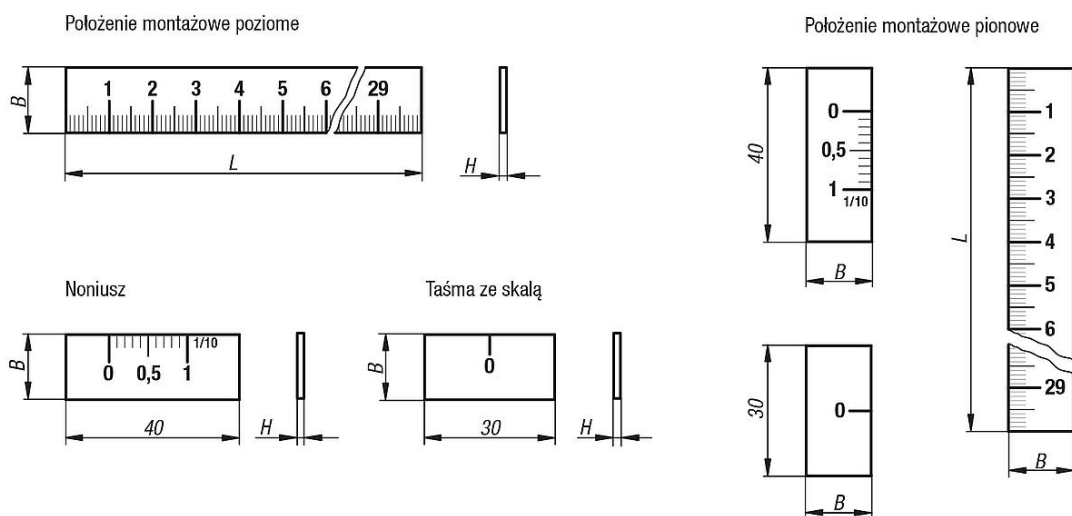
Taśmy ze skalą ze stali nierdzewnej w wersji sztywnej, samoprzylepne. Przekrój 15 x 1 mm

Matowana powierzchnia i skala w kolorze czarnym, o dużym kontraście. Skala jest wycinana laserowo.

Na zapytanie:

- punkt zerowy po prawej/na dole lub pośrodku
- skala na górze/po prawej lub po obu stronach
- inne długości

Rysunki



Przegląd artykułów

Taśmy ze skalą – stal nierdzewna, samoprzylepne

Nr Zamówienia samoprzylepny	Typ produktu	Wersja 1	Punkt zerowy	Podział	Skalowanie	B	H	L
K0759.000010X	taśma ze skalą	poziomy	z lewej	1 mm	dolne	15	1	300/500/700/1000
K0759.010010X	taśma ze skalą	pionowy	u góry	1 mm	lewostronne	15	1	300/500/700/1000

Noniusz i taśma ze skalą – stal nierdzewna, samoprzylepne

Nr Zamówienia	Typ produktu	Wersja 1	Punkt zerowy	Skalowanie	B	H
K0759.0001	noniusz	poziomy	z lewej	prawostronne	15	1
K0759.0101	noniusz	pionowy	u góry	górne	15	1
K0759.00	wskaźnik zerowy	poziomy	-	-	15	1

Taśmy ze skalą – stal nierdzewna samoprzylepne

Przegląd artykułów

Nr Zamówienia	Typ produktu	Wersja 1	Punkt zerowy	Skalowanie	B	H
K0759.01	wskaźnik zerowy	pionowy	-	-	15	1