

Pokrętła trójkątne, gwint wewnętrzny

Opis artykułu/ilustracje produktu



Opis

Materiał:

Uchwyt z termoplastu wzmocnionego granulatem szklanym.

Zaślepka z termoplastu.

Części stalowe – klasa wytrzymałości 5.8.

Wersja:

Uchwyt i zaślepka ciemnoszare (RAL 7021).

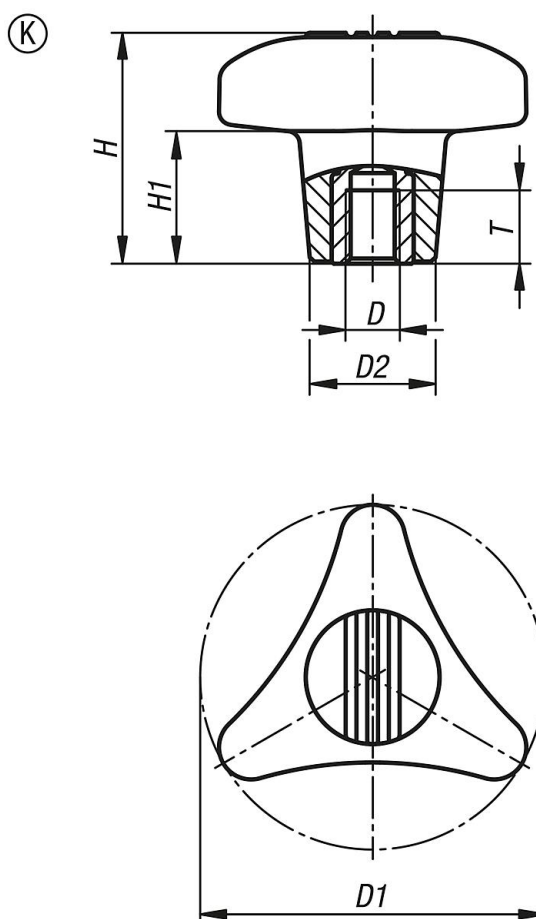
Części stalowe pasywowane na niebiesko.

Na zapytanie:

Inne długości śrub i kolory.

Części stalowe ze stali nierdzewnej.

Rysunki



Przegląd artykułów

Nr Zamówienia	Forma	D	D1	D2	H	H1	T
K1020.18008	K	M8	80	29,2	53,5	31	17
K1020.18010	K	M10	80	29,2	53,5	31	17
K1020.18012	K	M12	80	29,2	53,5	31	17

