

Wkładki okrągłe, typ 0

Opis artykułu/ilustracje produktu



Opis

Materiał, wersja:

Stal szlachetna z diamentową powierzchnią odpowiadającą ziarnistości szlifierskiej 100.

Wskazówka:

Dociski gripper i wkładki nadają się do zastosowania w ramionach zaciskowych, systemach chwytania, urządzeniach zaciskających, szczękach i podstawkach wahlowych. Zastosowanie zacisków umożliwia przenoszenie najwyższych momentów obrotowych i ponadprzeciętnych sił nacisku nawet w przypadku wyrobów o dużej twardości i nieregularnej powierzchni.

Typ 0: diamentowa powierzchnia ścierna jest całkowicie połączona z materiałem korpusu. Idealnie nadaje się do przytrzymywania gładkich i śliskich przedmiotów przy minimalnej sile nacisku. Przy tym cząsteczki diamentu mimo działania dużej siły na bardzo małą powierzchnię nie uszkadzają chwytanego przedmiotu. Powierzchnia diamentowa charakteryzuje się doskonałą odpornością na ścieranie.

Zaciski i wkładki nadają się do montażu w podstawkach wychylnych następujących typów:

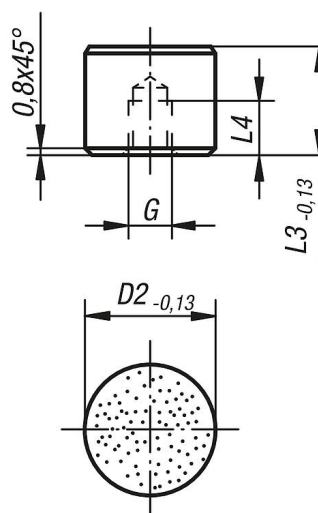
Nr katalogowy K0285.117X022 - K0285.936X036

Nr katalogowy K0289.110X015 - K0289.924X100

Nr katalogowy K0291.120X030 - K0291.924X080

Rysunki

Forma 0
wkład ze stali nierdzewnej
spłaszczony, gładki z diamentową
powierzchnią



Przegląd artykułów

| Nr Zamówienia | Forma | D2 | L3 | L4 | G |
|---------------|-------|----|----|-----|----|
| K0385.10105 | 0 | 10 | 10 | 5 | M5 |
| K0385.10125 | 0 | 10 | 12 | 6,4 | M5 |
| K0385.12105 | 0 | 12 | 10 | 5 | M5 |
| K0385.12125 | 0 | 12 | 12 | 6,4 | M5 |
| K0385.16105 | 0 | 16 | 10 | 5 | M6 |
| K0385.16125 | 0 | 16 | 12 | 6,4 | M6 |
| K0385.20105 | 0 | 20 | 10 | 5 | M6 |

Wkładki okrągłe, typ 0**Przegląd artykułów**

| Nr Zamówienia | Forma | D2 | L3 | L4 | G |
|---------------|-------|----|----|-----|----|
| K0385.20125 | 0 | 20 | 12 | 6,4 | M6 |
| K0385.25105 | 0 | 25 | 10 | 5 | M6 |
| K0385.25125 | 0 | 25 | 12 | 6,4 | M6 |