

## Płytki montażowe do tulei zaciskowych mechanicznych

### Opis artykułu/ilustracje produktu



### Opis

#### Materiał:

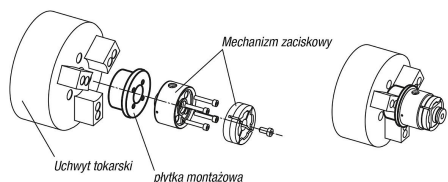
Stal po ulepszeniu cieplnym 1.7262.

#### Wersja:

oksydowana i po ulepszeniu cieplnym dyfuzyjnie.

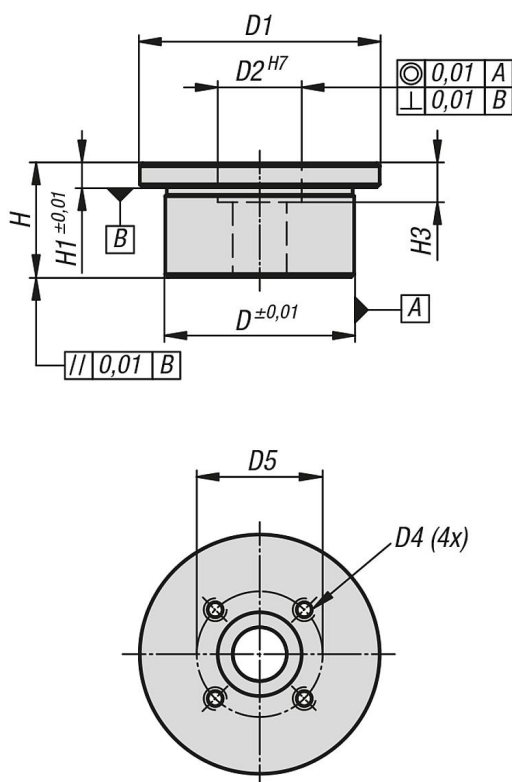
#### Wskazówka:

Odpowiednie do tulei zaciskowych mechanicznych:  
K0934.065057 i K0934.090072.



Płyta montażowa do mocowania tulei zaciskowej na tokarce

### Rysunki



### Przegląd artykułów

#### Płytki montażowe do tulei zaciskowych mechanicznych

Nr Zamówienia	D	D1	D2	D4	D5	H	H1	H3
K0934.065038	63	80	28	M6x12	42	38	8	13
K0934.090043	80	100	42	M8x16	60	43	8	15

