

## Korbki podobne do DIN 468, Forma D, z rękojeścią obrotową

Opis artykułu/ilustracje produktu

---



### Opis

**Materiał:**

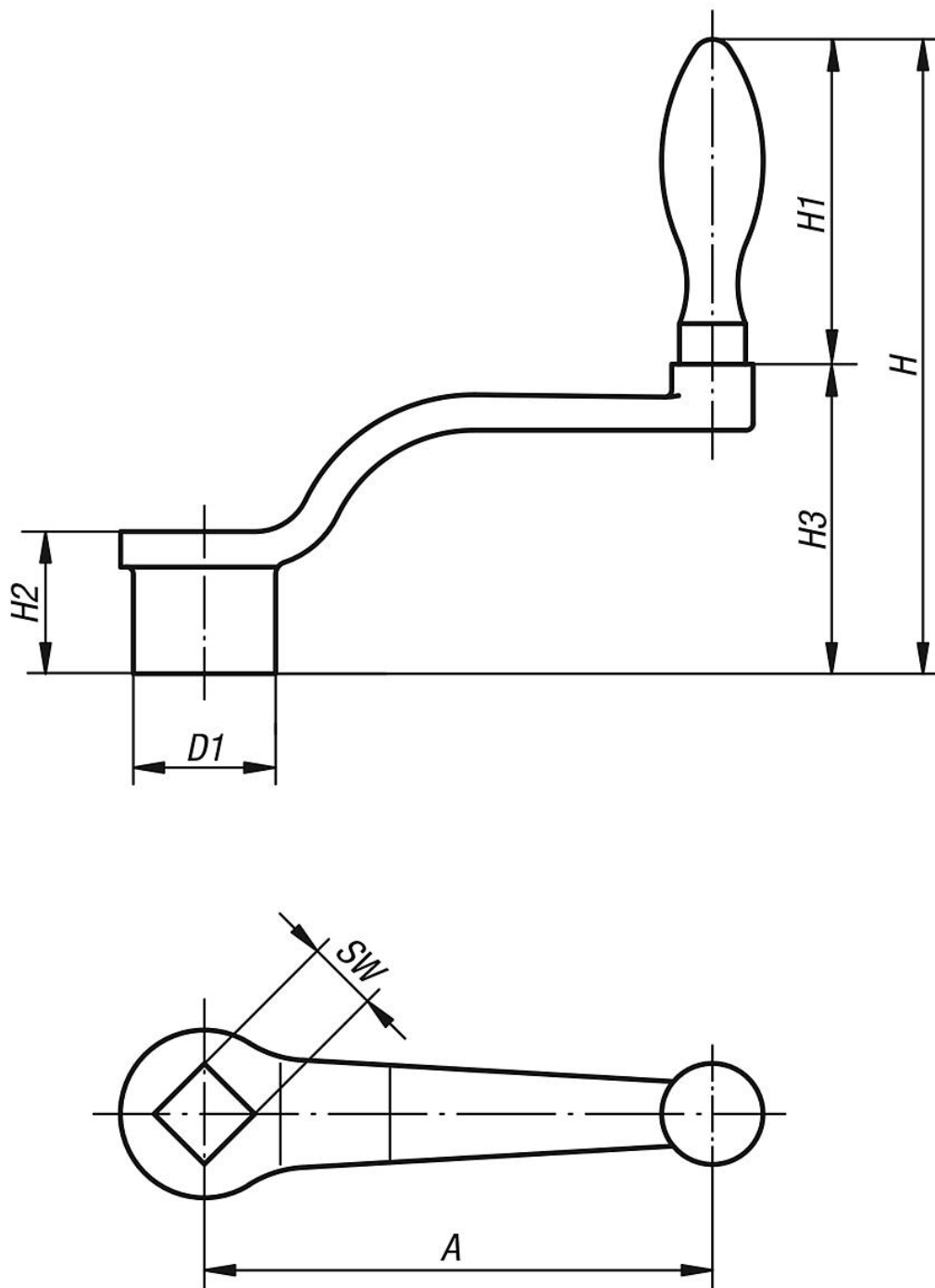
Korbka - Żeliwo ciągliwe lub żeliwo sferoidalne

**Wersja:**

Błyszczący.

## Korbki podobne do DIN 468, Forma D, z rękojeścią obrotową

Rysunki



## Przegląd artykułów

Nr Zamówienia	Forma	A	D1	H	H1	H2	H3	SW	Średnica rękojeści z obłym chwytem
K0684.206X10	D	63	20	92	52	20	40	10+0,2	16
K0684.208X10	D	80	24	109	65	24	44	10+0,2	20
K0684.208X12	D	80	24	109	65	24	44	12+0,2	20
K0684.210X12	D	100	28	120	65	28	55	12+0,2	20
K0684.210X14	D	100	28	120	65	28	55	14+0,3	20
K0684.212X14	D	125	34	141	83	34	58	14+0,3	25
K0684.212X17	D	125	34	141	83	34	58	17+0,3	25

**Korbki podobne do DIN 468, Forma D, z rękojeścią obrotową****Przegląd artykułów**

Nr Zamówienia	Forma	A	D1	H	H1	H2	H3	SW	Średnica rękojeści z obłym chwytem
K0684.216X17	D	160	37	153	83	38	70	17+0,3	25
K0684.216X19	D	160	37	153	83	38	70	19+0,3	25
K0684.220X19	D	200	40	189	105	44	84	19+0,3	32
K0684.220X22	D	200	40	189	105	44	84	22+0,3	32