

## Przeguby osiowe podobne do DIN 71802

### Opis artykułu/ilustracje produktu



### Opis

#### Materiał:

Stal lub stal nierdzewna 1.4305.  
Z uszczelnieniem neoprenowym.

#### Wersja:

cynkowane i pasywowane. Wersja ze stali nierdzewnej niepowlekanaj.

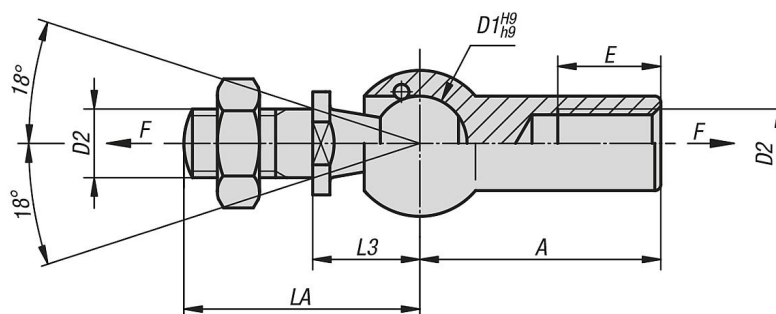
#### Wskazówka:

Wersja ze stali nierdzewnej:  
ochrona przed pyłem, brudem, wodą bryzgową i parą. Zastosowanie w zakresie temperatur od -30°C do 110°C.

#### Na zapytanie:

Przeguby osiowe o zwiększonej wytrzymałości i z gwintem lewym.

### Rysunki



### Przegląd artykułów

#### Przeguby osiowe podobne do DIN 71802

Nr Zamówienia	Materiał korpusu	D1	D2	A	LA	L3	E	Siła rozsuwania F N
K0715.08	stal	8	M5	22	19,2	9	10,2	30
K0715.10	stal	10	M6	25	23,5	11	11,5	40
K0715.13	stal	13	M8	30	29,5	13	14	60
K0715.16	stal	16	M10	35	36	16	15,5	80
K0715.19	stal	19	M14x1,5	45	48	20	21,5	100
K0715.108	stal nierdzewna	8	M5	22	19,2	9	10,2	30
K0715.110	stal nierdzewna	10	M6	25	23,5	11	11,5	40
K0715.113	stal nierdzewna	13	M8	30	29,5	13	14	60
K0715.116	stal nierdzewna	16	M10	35	36	16	15,5	80