

Oprawka do czujników zegarowych o średnicy osadzenia 8

Opis artykułu/ilustracje produktu



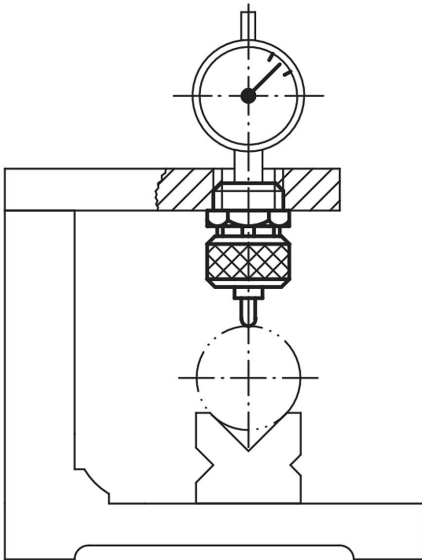
Opis

Materiał:

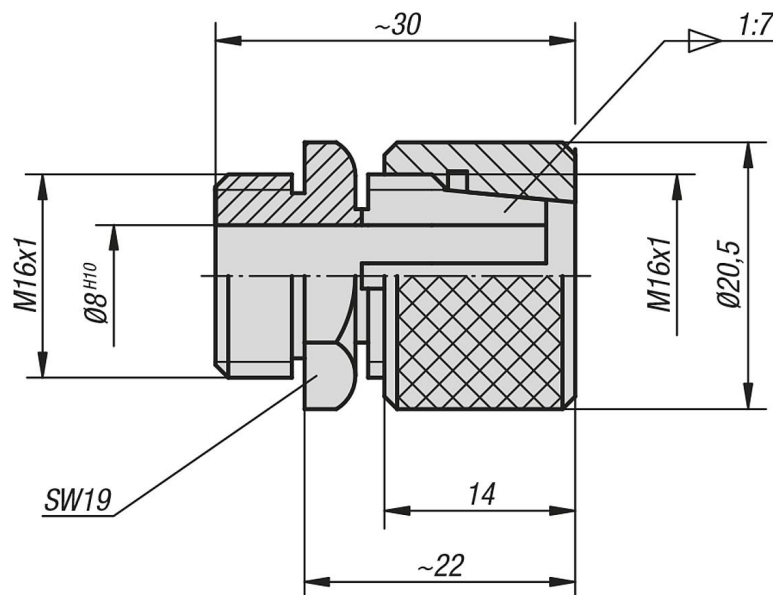
Stal do ulepszania cieplnego.

Wersja:

Oksydowane. Tulejka rozprężna – ulepszona cieplnie.



Rysunki



Przegląd artykułów

Oprawka do czujników zegarowych o średnicy osadzenia 8

Przegląd artykułów

Oprawka do czujników zegarowych o średnicy osadzenia 8

Nr Zamówienia	Wymiary
K0629.08	zobacz rysunek