

Nakładki mocujące z pinami do szczęka wahliwa Imadła 5-osiowe kompaktowe

Opis artykułu/ilustracje produktu



Opis

Materiał:

Stal narzędziowa.

Wersja:

Szczęka mocująca hartowana, niepowlekana.

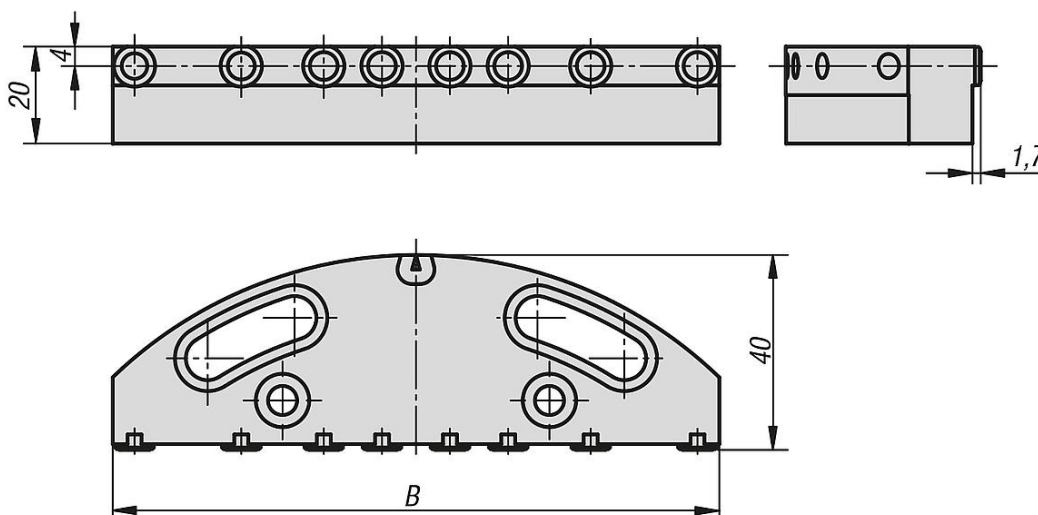
Piny hartowane, oksydowane.

Wskazówka:

Do kształtowego mocowania, np. surowych detali, odlewów itp.

Produkty sprzedawane są na sztuki.

Rysunki



Przegląd artykułów

Nakładki mocujące z pinami do szczęka wahliwa, imadła 5-osiowe kompaktowe

Nr Zamówienia	B	Liczba pinów
K1001.1251	125	8
K1001.0901	90	6