

## Króćce wlewowe z koszem

### Opis artykułu/ilustracje produktu



### Opis

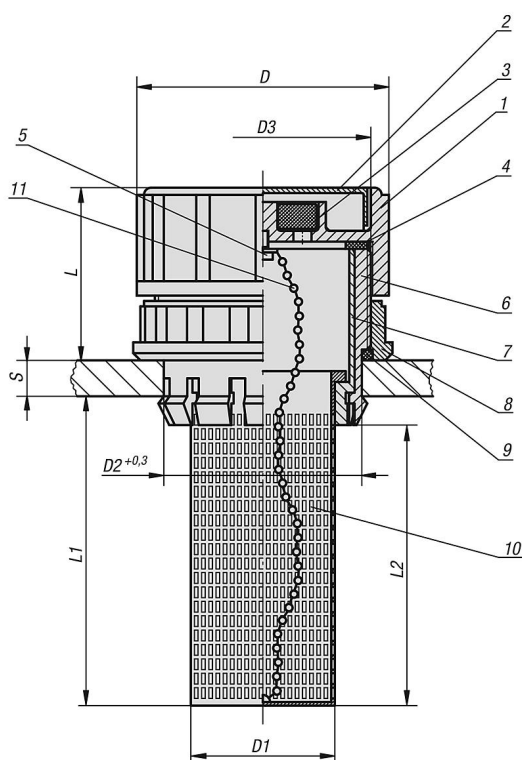
#### Materiał, wersja:

1. oprawa zamknięcia, termoplast – poliamid 66, czarna.
2. Zaślepka, termoplast – poliamid 66, czerwona.
3. Filtr powietrza z poliuretanu (pianka PU), dokładność filtra 40 µm.
4. Uszczelka płaska z gumy (NBR).
5. Trzpień gwintowany stalowy, niklowany.
6. Element wciskany, termoplast – poliamid 66, czarny.
7. Tuleja ograniczająca, termoplast – poliamid 66, czarna.
8. Nakrętka mocująca – poliamid 66, czarna.
9. Pierścień uszczelniający „O” z gumy (NBR), 70 w skali Shore.
10. Sito wlewowe, termoplast – polipropylen, czarne.
11. Łańcuch ze stali nierdzewnej.

#### Wskazówka:

Odporność termiczna do 80 °C.

### Rysunki



## Króćce wlewowe z koszem

### Przegląd artykułów

---

#### Króćce wlewowe z koszem

Nr Zamówienia	D	D1	D2	D3	L	L1	L2	S
K0470.706020	70	38	55	M60X2	46,5	88	80	2 - 8