

Korki odpowietrzające z bagnetem, forma A, bez filtra powietrza

Opis artykułu/ilustracje produktu



Opis

Materiał:

Korpus, zaślepka z tworzywa termoplastycznego – poliamid 66.
Bagnet – cynk.
pierścień uszczelniający „O” z gumy (NBR).

Wersja:

Korpus czarny.
Zaślepka czerwona.
Bagnet fosforanowany.

Wskazówka:

Zdejmowana zaślepka umożliwia łatwe czyszczenie filtra powietrza.

Forma A: bez filtra powietrza

Forma B: z filtrem powietrza

Zakres temperatury:

Odporność termiczna na olej do 100°C

Na zapytanie:

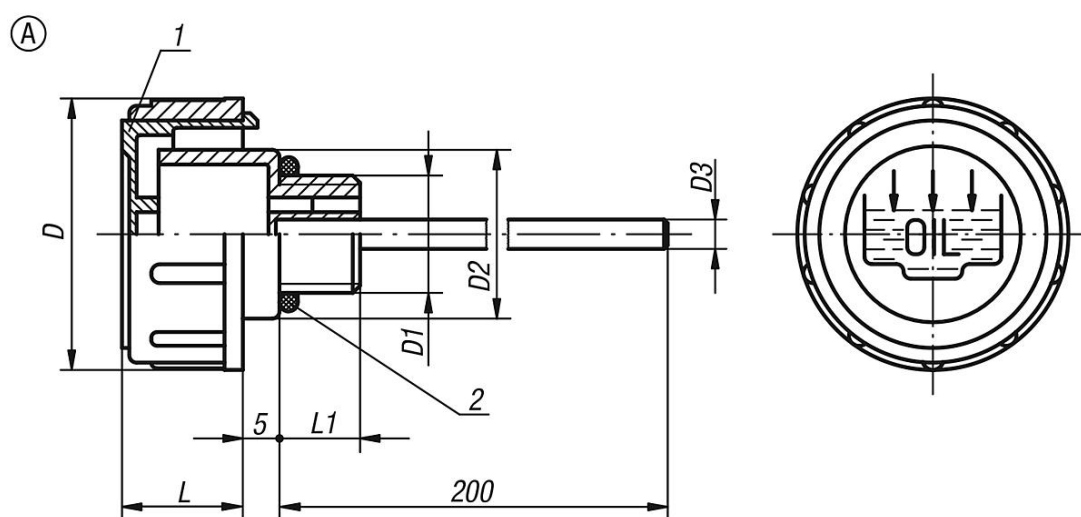
Bagnet z nacięciem MIN-MAKS

Wskazówka dotycząca planu:

1) Pokrywa

2) Oring

Rysunki



Przegląd artykułów

Nr Zamówienia	Forma	D	D1	D2	D3	L	L1
K0465.136038	A	36	G3/8	23	4	17	11
K0465.141012	A	41	G1/2	28	4	18	12
K0465.147034	A	47	G3/4	33	5	17	12
K0465.152100	A	52	G1	38	5	20	12
K0465.163114	A	63	G1 1/4	49	5	23	13

Korki odpowietrzające z bagnetem, forma A, bez filtra powietrza**Przegląd artykułów**

Nr Zamówienia	Forma	D	D1	D2	D3	L	L1
K0465.163112	A	63	G1 1/2	55	5	23	13,5
K0465.1361615	A	36	M16x1,5	23	4	17	11
K0465.1411815	A	41	M18x1,5	28	4	17,5	12
K0465.1412015	A	41	M20x1,5	28	4	17,5	12
K0465.1412215	A	41	M22x1,5	28	4	17,5	12