

Korki gwintowane

Opis artykułu/ilustracje produktu



Opis

Materiał:

Termoplast, poliamid 66, wzmocniony w 30% włóknem szklanym.

Wersja:

Czarne. Płaska uszczelka nie zawiera azbestu.

Zakres temperatury:

Odporność termiczna na olej do 100°C

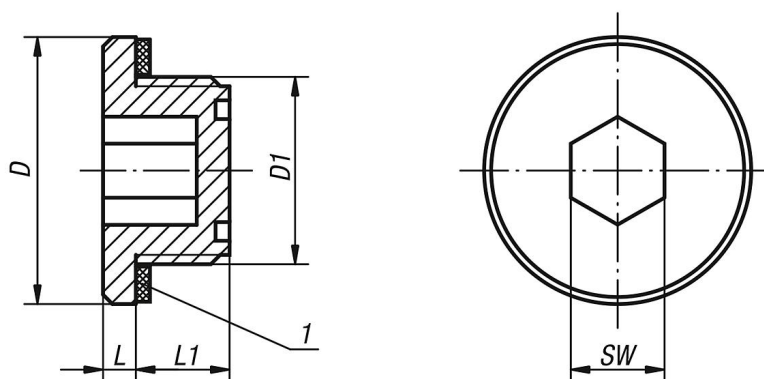
Na zapytanie:

Pierścień uszczelniający „O” lub materiał o wyższej wytrzymałości.

Wskazówka dotycząca planu:

1) Uszczelka płaska

Rysunki



Przegląd artykułów

Korki gwintowane

Nr Zamówienia	D	D1	L	L1	SW	Maks. moment dokręcania Nm
K0450.18014	18,2	G1/4	2,5	8	6	3
K0450.22038	22,5	G3/8	3,5	10,5	8	6
K0450.28012	28,5	G1/2	3,5	10,5	10	8
K0450.35034	35	G3/4	4	10,5	12	10
K0450.201415	20	M14X1,5	2,5	8	6	3
K0450.221615	22,5	M16X1,5	3,5	11	8	6
K0450.261815	26	M18X1,5	3	10	10	7
K0450.282015	28,5	M20X1,5	3	11	10	7
K0450.282215	28,5	M22X1,5	3,5	10,5	10	7
K0450.352615	35	M26X1,5	3	12	12	10

