

Olejowskazy wypukłe

Opis artykułu/ilustracje produktu



Opis

Materiał:

Korpus z tworzywa termoplastycznego – poliamid.

Wersja:

Korpus przezroczysty o wysokiej wytrzymałości mechanicznej, odporny na starzenie i działanie temperatury – w przypadku oleju do 100°C, w przypadku wody do 70°C, odporny na rozpuszczalniki, ale nie na alkohol. Płaska uszczelka nie zawiera azbestu.

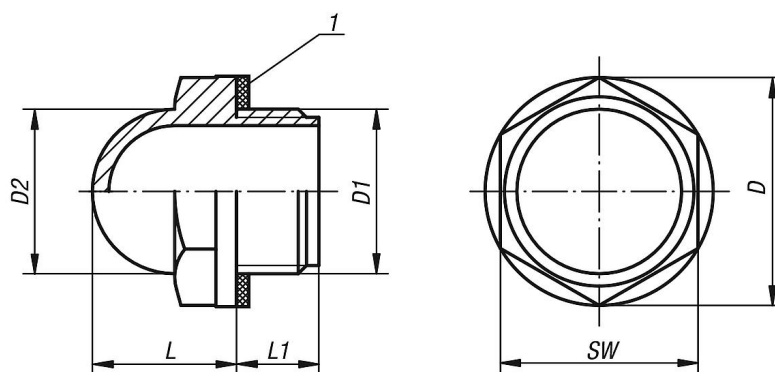
Na zapytanie:

Uszczelka gumowa (NBR).

Wskazówka dotycząca planu:

1) Uszczelka płaska

Rysunki



Przegląd artykułów

Olejowskazy wypukłe

Nr Zamówienia	D	D1	D2	L	L1	SW	Maks. moment dokręcania Nm
K0447.22038	22	G3/8	15	14	10	19	8
K0447.28012	28	G1/2	20	17	10	24	12
K0447.35034	35	G3/4	25	20	10	30	16
K0447.42100	42	G1	31	24	10,5	36	20