

Wskaźniki poziomu oleju, forma A, bez termometru

Opis artykułu/ilustracje produktu



Opis

Materiał:

Korpus stalowy.
 Wziernik z termoplastu – poliamid.
 Pierścień uszczelniający „O” i uszczelka płaska z gumy (NBR).
 Reflektor z aluminium.
 Śruba i nakrętka sześciokątna ze stali.

Wersja:

Korpus czarny lakierowany.
 Wziernik przezroczysty o wysokiej wytrzymałości mechanicznej, odporności na starzenie i odporności termicznej – dla oleju do 100°C, dla wody do 70°C.
 Reflektor biały lakierowany, czarna kreska lub skala.
 Śruba i nakrętka sześciokątna, ocynkowane.

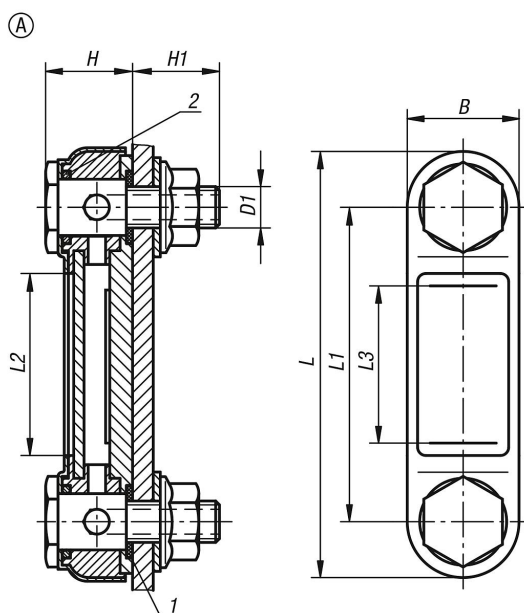
Wskazówka:

Wskaźniki mogą być montowane w sposób pokazany na rysunku lub bezpośrednio w gwintowane otwory w ścianie. Rozstaw otworów = $L1 \pm 0,5$.
 Nadają się one do zbiorników nie pracujących pod ciśnieniem.
 Maksymalna temperatura robocza: 100 °C.

Wskazówka dotycząca planu:

- 1) Uszczelka płaska
- 2) Oring

Rysunki



Przegląd artykułów

Nr Zamówienia	Forma	B	D1	H	H1	L	L1	L2	L3	Liczba śrub mocujących
K0444.107610	A	31	M10	24,5	20	107	76	39	37	2
K0444.107612	A	31	M12	24,5	20	107	76	39	37	2
K0444.112710	A	31	M10	24,5	20	156	127	90	80	2

Wskaźniki poziomu oleju, forma A, bez termometru

Przegląd artykułów

Nr Zamówienia	Forma	B	D1	H	H1	L	L1	L2	L3	Liczba śrub mocujących
K0444.112712	A	31	M12	24,5	20	156	127	90	80	2
K0444.125412	A	34	M12	33	17	286	254	200	178	2