

Pokrętła motylkowe antybakteryjne z gwintem zewnętrznym, części stalowe ze stali nierdzewnej

Opis artykułu/ilustracje produktu



Opis

Materiał:

Termoplast, szary łupek.

Tuleja lub trzpień gwintowany ze stali nierdzewnej 1.4305.

Wersja:

Tulejka wzgl. trzpień gwintowany – z połyskiem.

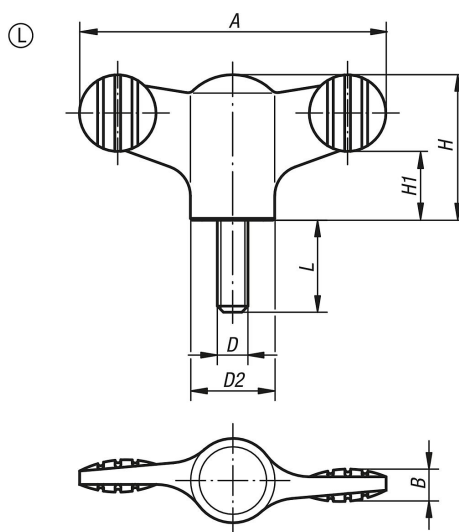
Zalety:

Odporność na działanie wilgoci i środków czyszczących (podczas dezynfekcji), brak toksycznych działań ubocznych.

Użycie:

Montaż na maszynach, urządzeniach i instalacjach znajdujących się na obszarach o podwyższonych wymaganiach dotyczących higieny (np. w szpitalach, przychodniach lekarskich, centrach rehabilitacji, zakładach produkujących żywność), zastosowanie przy instalacjach publicznych lub użytkowanych przez wiele osób (np. placówki opiekuńczo-pielęgnacyjne, przedszkola).

Rysunki



Przegląd artykułów

Nr Zamówienia	Forma	D	A	B	D2	H	H1	L
K0274.120106144X20	L	M6	50	5	14	24	11,5	20