

Zawiasy wyczepiane, z noskami prowadzącymi, tworzywo sztuczne

Opis artykułu/ilustracje produktu



Opis

Materiał:

Termoplast wzmocniony włóknem szklanym.

Oś – stal nierdzewna.

Podkładka – termoplast.

Wersja:

Zawias i podkładka – czarne. Oś – z połyskiem.

Wskazówka:

Noski ustalają pewnie zawiasy w rowku (8 mm).

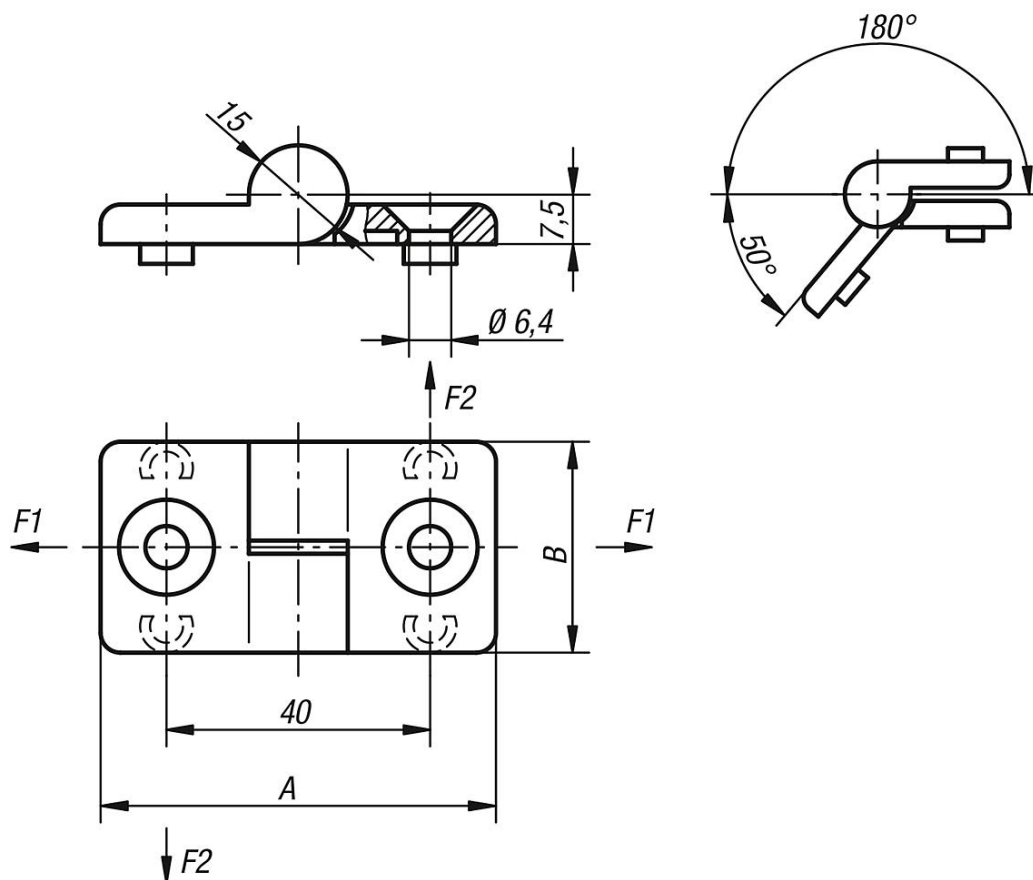
Podane wartości obciążenia zawiasów to niewiążące wartości orientacyjne, które nie uwzględniają współczynników bezpieczeństwa oraz podawane są przy wykluczeniu jakiejkolwiek odpowiedzialności. Podane wartości służą wyłącznie celom informacyjnym i nie stanowią wiążącej prawnie gwarancji właściwości.

Wartości obciążenia ustalono w warunkach laboratoryjnych. Każdy użytkownik musi indywidualnie ustalić, czy zawias jest odpowiedni do danego zastosowania.

Wpływ na ustalone wartości mogą mieć różne materiały, w których stosowane są zawiasy, rodzaje mocowania, warunki atmosferyczne, a także zużycie.

Zawiasy wyczepiane, z noskami prowadzącymi, tworzywo sztuczne

Rysunki



Przegląd artykułów

Zawiasy wyczepiane, z noskami prowadzącymi, tworzywo sztuczne

Nr Zamówienia	Wersja	A	B	F1 N	F2 N
K0438.1322020	lewy	60	32	200	100
K0438.2322020	prawy	60	32	200	100