

## Zawiasy z otworami fasolkowymi, tworzywo sztuczne

### Opis artykułu/ilustracje produktu



### Opis

#### Materiał:

Termoplast wzmocniony włóknem szklanym. Oś – stal nierdzewna.

#### Wersja:

Zawias – czarny. Oś – z połyskiem.

#### Wskazówka:

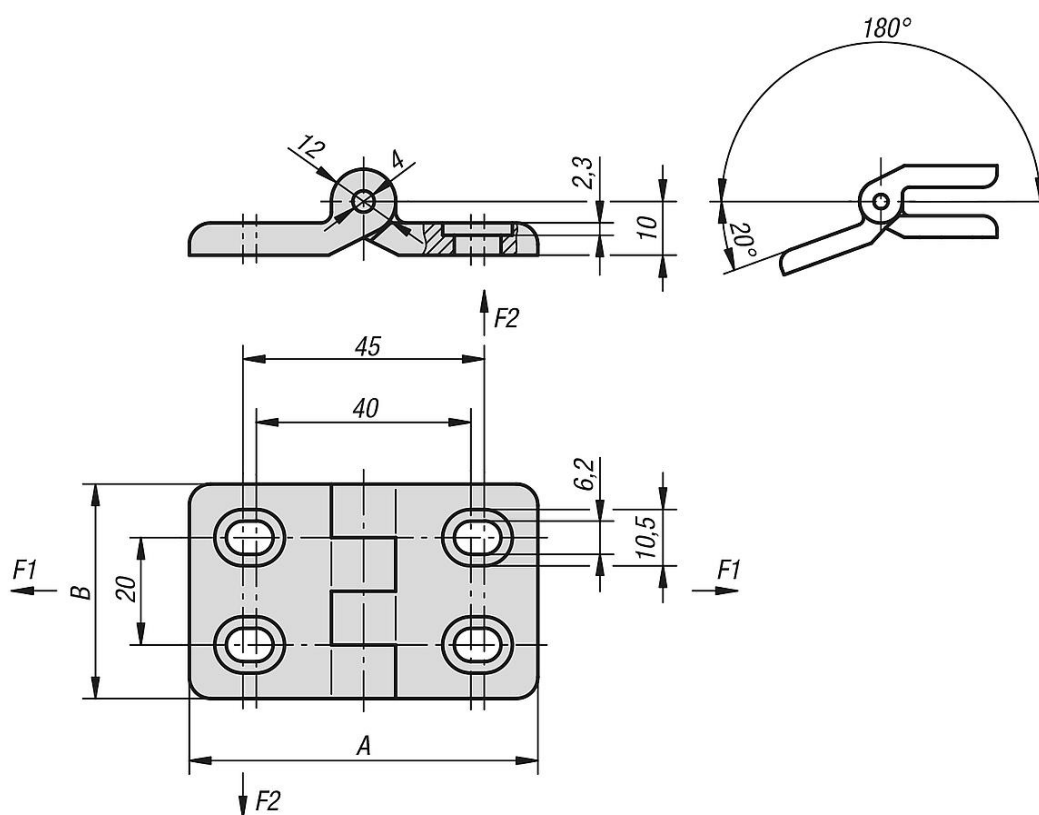
Zawiasy można regulować w poziomie, co umożliwia ich optymalne ustawienie.

Podane wartości obciążenia zawiasów to niewiążące wartości orientacyjne, które nie uwzględniają współczynników bezpieczeństwa oraz podawane są przy wykluczeniu jakiegokolwiek odpowiedzialności. Podane wartości służą wyłącznie celom informacyjnym i nie stanowią wiążącej prawnie gwarancji właściwości.

Wartości obciążenia ustalono w warunkach laboratoryjnych. Każdy użytkownik musi indywidualnie ustalić, czy zawias jest odpowiedni do danego zastosowania.

Wpływ na ustalone wartości mogą mieć różne materiały, w których stosowane są zawiasy, rodzaje mocowania, warunki atmosferyczne, a także zużycie.

### Rysunki



### Przegląd artykułów

## Zawiasy z otworami fasolkowymi, tworzywo sztuczne

### Przegląd artykułów

---

#### Zawiasy z otworami fasolkowymi, tworzywo sztuczne

Nr Zamówienia	A	B	F1 N	F2 N
K0437.402020	65	40	500	300