

Pokrętła gwiaździste antybakteryjne, podobne do DIN 6336, części stalowe ze stali nierdzewnej, forma K

Opis artykułu/ilustracje produktu



Opis

Materiał:

Termoplast, szary łupek.

Tuleja lub trzpień gwintowany ze stali nierdzewnej 1.4305.

Wersja:

Tulejka wzgl. trzpień gwintowany – z połyskiem.

Zastosowanie:

Antybakteryjne produkty KIPP MEDI grip charakteryzuje skuteczna odporność przeciwko wielu szkodliwym mikroorganizmom, takim jak grzyby i bakterie, w tym również bakterie wielooporne (np. MRSA).

W użytym tworzywie sztucznym znajdują się trwale związane mikrocząstki srebra, które posiadają działanie przeciwdrobnoustrojowe. Dzięki temu produkt zachowuje skuteczność przez cały okres eksploatacji.

Sposób działania:

jony srebra skutecznie hamują rozwój szkodliwych mikroorganizmów na powierzchni produktu. Przez to liczba zarazków na powierzchni produktów MEDI grip jest stale redukowana (zbadane i potwierdzone przez akredytowane laboratorium).

Ryzyko infekcji przy kontakcie z tymi produktami pomiędzy cyklami czyszczenia jest znacząco niższe.

Zalety:

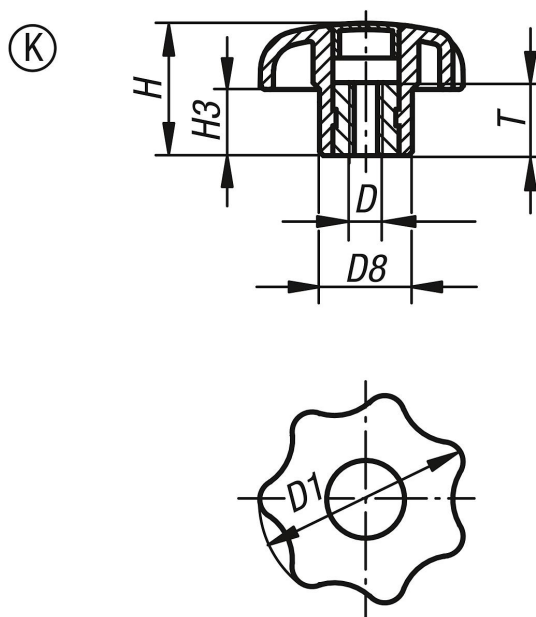
Odporność na działanie wilgoci i środków czyszczących (podczas dezynfekcji), brak toksycznych działań ubocznych.

Użycie:

Montaż na maszynach, urządzeniach i instalacjach znajdujących się na obszarach o podwyższonych wymaganiach dotyczących higieny (np. w szpitalach, przychodniach lekarskich, centrach rehabilitacji, zakładach produkujących żywność), zastosowanie przy instalacjach publicznych lub użytkowanych przez wiele osób (np. placówki opiekuńczo-pielęgnacyjne, przedszkola).

Pokręta gwiazdziste antybakteryjne, podobne do DIN 6336, części stalowe ze stali nierdzewnej, forma K

Rysunki



Przegląd artykułów

Nr Zamówienia	Forma	D	D1	D8	H	H3	T
K0154.12208144	K	M8	40	18	25	13	14