

## Pokrętła motylkowe „Miniwing” antybakteryjne części stalowe ze stali nierdzewnej

Opis artykułu/ilustracje produktu



### Opis

#### Materiał:

Termoplast, szary łupek.

Tuleja lub trzpień gwintowany ze stali nierdzewnej 1.4305.

#### Wersja:

Tulejka wzgl. trzpień gwintowany – z połyskiem.

#### Zastosowanie:

Antybakteryjne produkty KIPP MEDI grip charakteryzuje skuteczna odporność przeciwko wielu szkodliwym mikroorganizmom, takim jak grzyby i bakterie, w tym również bakterie wielooporne (np. MRSA).

W użytym tworzywie sztucznym znajdują się trwale związane mikrocząstki srebra, które posiadają działanie przeciwdrobnoustrojowe. Dzięki temu produkt zachowuje skuteczność przez cały okres eksploatacji.

#### Sposób działania:

jony srebra skutecznie hamują rozwój szkodliwych mikroorganizmów na powierzchni produktu. Przez to liczba zarazków na powierzchni produktów MEDI grip jest stale redukowana (zbadane i potwierdzone przez akredytowane laboratorium).

Ryzyko infekcji przy kontakcie z tymi produktami pomiędzy cyklami czyszczenia jest znacząco niższe.

#### Zalety:

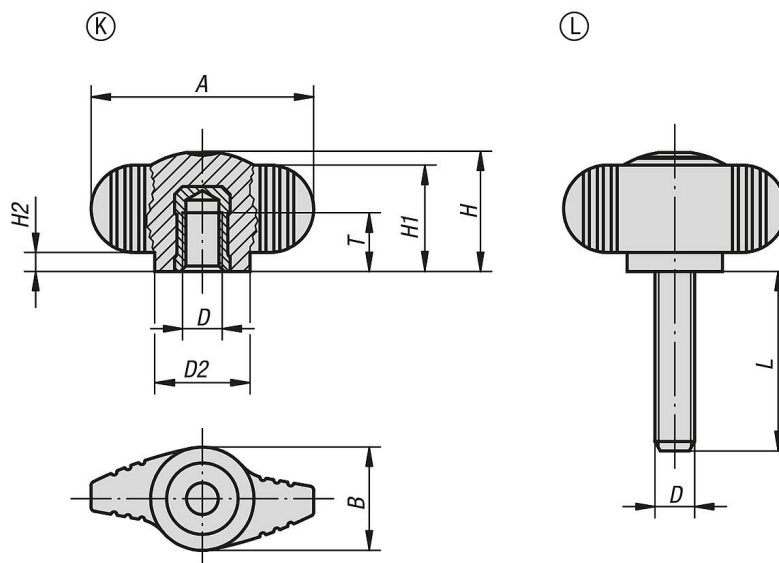
Odporność na działanie wilgoci i środków czyszczących (podczas dezynfekcji), brak toksycznych działań ubocznych.

#### Użycie:

Montaż na maszynach, urządzeniach i instalacjach znajdujących się na obszarach o podwyższonych wymaganiach dotyczących higieny (np. w szpitalach, przychodniach lekarskich, centrach rehabilitacji, zakładach produkujących żywność), zastosowanie przy instalacjach publicznych lub użytkowanych przez wiele osób (np. placówki opiekuńczo-pielęgnacyjne, przedszkola).

# Pokręta motylkowe „Miniwing” antybakteryjne części stalowe ze stali nierdzewnej

Rysunki



## Przegląd artykułów

Nr Zamówienia	Forma	Materiał komponentów	Kolor korpusu	A	B	D	D2	H	H1	H2	T	L
K0274.120006144	K	stal nierdzewna	popielaty RAL 7015	28	13	M6	12	15	13,3	2,3	9	-
K0274.120006144X15	L	stal nierdzewna	popielaty RAL 7015	28	13	M6	12	15	13,3	2,3	-	15