

## Talerzyki do stopiek wahliwych cynkowy odlew ciśnieniowy, stal nierdzewna, typ C

Opis artykułu/ilustracje produktu



### Opis

#### Materiał:

Talerzyki – cynkowy odlew ciśnieniowy lub stal nierdzewna 1.4305.  
Podkładka antypoślizgowa – elastomer termoplastyczny.

#### Wersja:

Talerzyk – cynkowy odlew ciśnieniowy, czarna powłoka proszkowa. Talerzyk – stal nierdzewna z połyskiem.

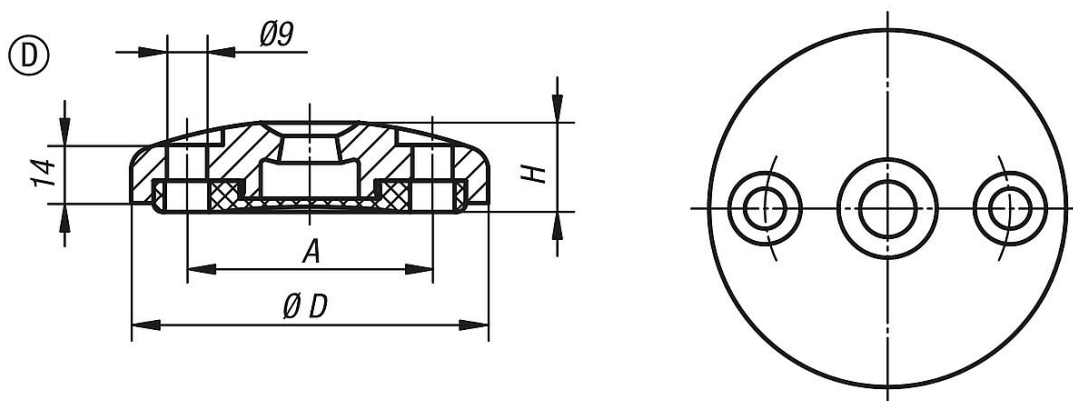
#### Wskazówka:

Stopki wychylne składają się z talerzyka i trzpienia gwintowanego. Każdy talerzyk można zestawić z każdym trzpieniem.

Podkładka antypoślizgowa pochłania wibracje i zabezpiecza przed ślizganiem.

Dobór trzpieni gwintowanych – patrz K0427.

### Rysunki



### Przegląd artykułów

Nr Zamówienia	Forma	Materiał korpusu	D	A	H	Obciążalność maks. kN
K0425.40801	D	cynk	80	55	20	35
K0425.41001	D	cynk	100	74	20	35
K0425.40802	D	stal nierdzewna	80	55	20	45
K0425.41002	D	stal nierdzewna	100	74	20	45