

## Talerzyki do stoppek wahliwych cynkowy odlew ciśnieniowy, stal nierdzewna, typ B

Opis artykułu/ilustracje produktu



### Opis

#### Materiał:

Talerzyki – cynkowy odlew ciśnieniowy lub stal nierdzewna 1.4305.  
Podkładka antypoślizgowa – elastomer termoplastyczny.

#### Wersja:

Talerzyk – cynkowy odlew ciśnieniowy, czarna powłoka proszkowa. Talerzyk – stal nierdzewna z połyskiem.

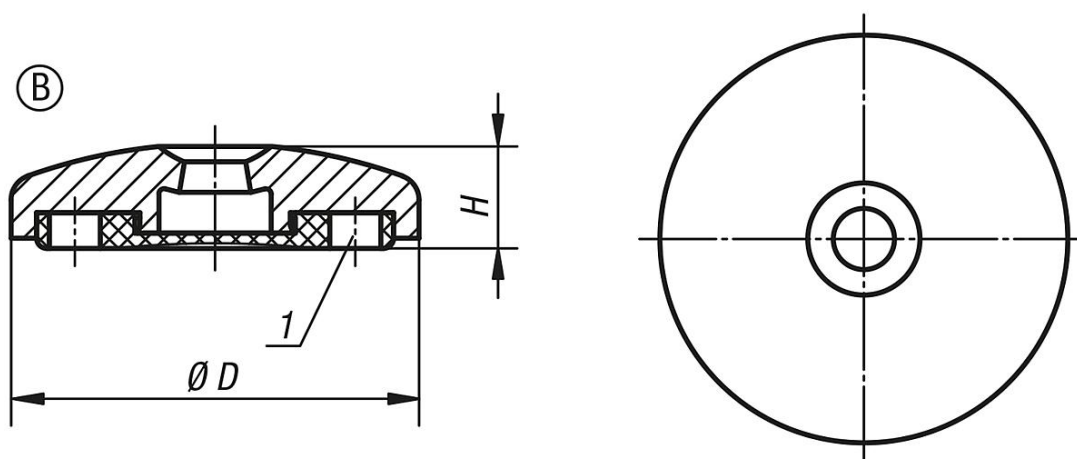
#### Wskazówka:

Stopki wychylne składają się z talerzyka i trzpienia gwintowanego. Każdy talerzyk można zestawzić z każdym trzpieniem.

Podkładka antypoślizgowa pochłania wibracje i zabezpiecza przed ślizganiem.

Dobór trzpieni gwintowanych – patrz K0427.

### Rysunki



### Przegląd artykułów

Nr Zamówienia	Forma	Materiał korpusu	D	A	H	Obciążalność maks. kN
K0425.20601	B	cynk	60	-	20	35
K0425.20801	B	cynk	80	-	20	35
K0425.21001	B	cynk	100	-	20	35
K0425.21201	B	cynk	120	-	20	35
K0425.20602	B	stal nierdzewna	60	-	20	45
K0425.20802	B	stal nierdzewna	80	-	20	45
K0425.21002	B	stal nierdzewna	100	-	20	45