

Talerzyki do stopek wychylnych ciężkie, tworzywo sztuczne

Opis artykułu/ilustracje produktu



Opis

Materiał:

Talerzyk – termoplast wzmocniony włóknem szklanym.
Podkładka antypoślizgowa – elastomer termoplastyczny.

Wersja:

czarny.

Wskazówka:

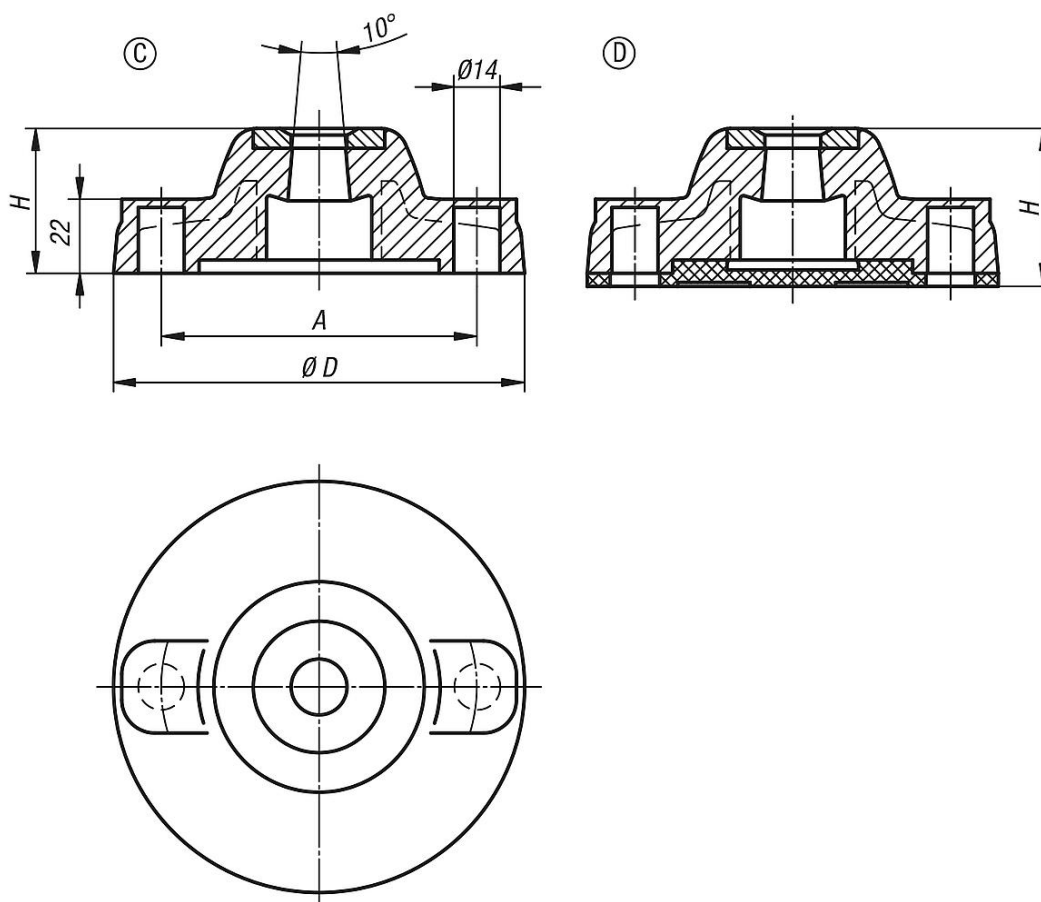
Stopki wychylne składają się z talerzyka i trzpienia gwintowanego. Każdy talerzyk można zestawić z każdym trzpieniem.

Podkładka antypoślizgowa pochłania wibracje i zabezpiecza przed ślizganiem. Dobór trzpieni gwintowanych – patrz K0427.

Wskazówka dotycząca planu:

Forma C z otworem mocującym (zamkniętym), bez podkładki antypoślizgowej
Forma D z otworem mocującym (zamkniętym), z podkładką antypoślizgową

Rysunki



Przegląd artykułów

Talerzyki do stopek wychylnych ciężkie, tworzywo sztuczne

Przegląd artykułów

Talerzyki do stopek wychylnych, ciężkie, tworzywo sztuczne

Nr Zamówienia	Forma	D	A	H	Obciążalność maks. kN
K0424.31251	C	125	96	44	18
K0424.31751	C	175	135	45	25
K0424.41251	D	125	96	48	18
K0424.41751	D	175	135	49	25