

Główki kuliste z gwintem wewnętrznym

Opis artykułu/ilustracje produktu



Opis

Materiał:

Stal lub stal nierdzewna 1.4301.

Wersja:

Stal pasywowana na niebiesko.

Stal nierdzewna z połyskiem.

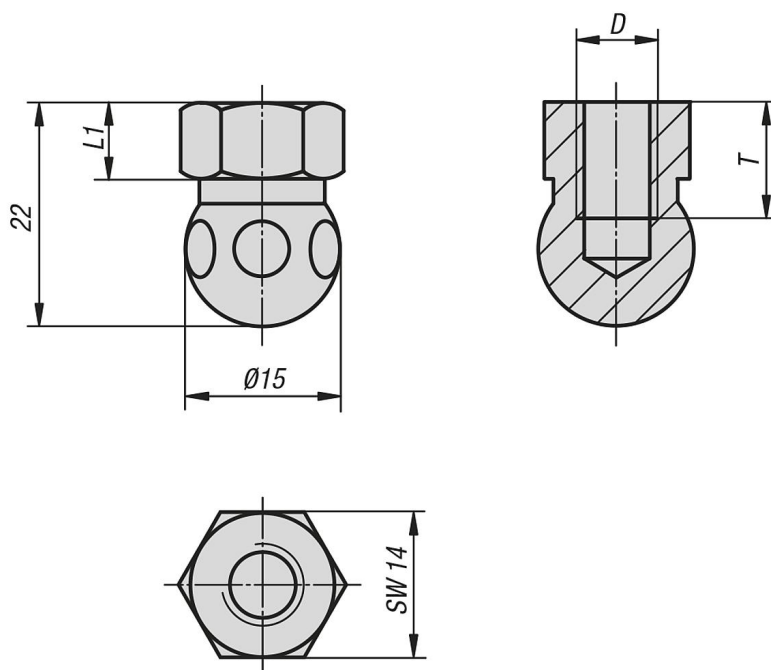
Wskazówka:

Do bezpośredniego mocowania stopek wahlowych za pomocą śrub standardowych.

Stopki wahlowe składają się z główki kulistej i talerzyka. Każdą główkę kulistą można zestawić z każdym talerzykiem.

Całkowitą wysokość stopki oblicza się dodając wysokość sześciokąta + 22,5 mm.
(Wysokość całkowita stopki = $L1 + 22,5$ mm)

Rysunki



Przegląd artykułów

Główki kuliste z gwintem wewnętrznym

Główki kuliste z gwintem wewnętrznym

Przegląd artykułów

| Nr Zamówienia | Materiał korpusu | D | L1 | T |
|---------------|------------------|----|-----|----|
| K0422.061 | stal | M6 | 7,5 | 10 |
| K0422.062 | stal nierdzewna | M6 | 7,5 | 10 |
| K0422.081 | stal | M8 | 7,5 | 10 |
| K0422.082 | stal nierdzewna | M8 | 7,5 | 10 |