

## Talerzyki do stopek wychylnych, tworzywo sztuczne, typ C

### Opis artykułu/ilustracje produktu



### Opis

**Materiał:**

Talerzyk – termoplast wzmocniony włóknem szklanym.

**Wersja:**

czarny.

**Wskazówka:**

Stopki wahliwe składają się z talerzyka i trzpienia gwintowanego lub głowicy kulowej. Każdy talerzyk można zestawzić z każdym trzpieniem gwintowanym bądź głowicą kulową.

Odpowiednie trzpienie gwintowane – patrz K0421.

Odpowiednie głowice kulowe – patrz K0422.

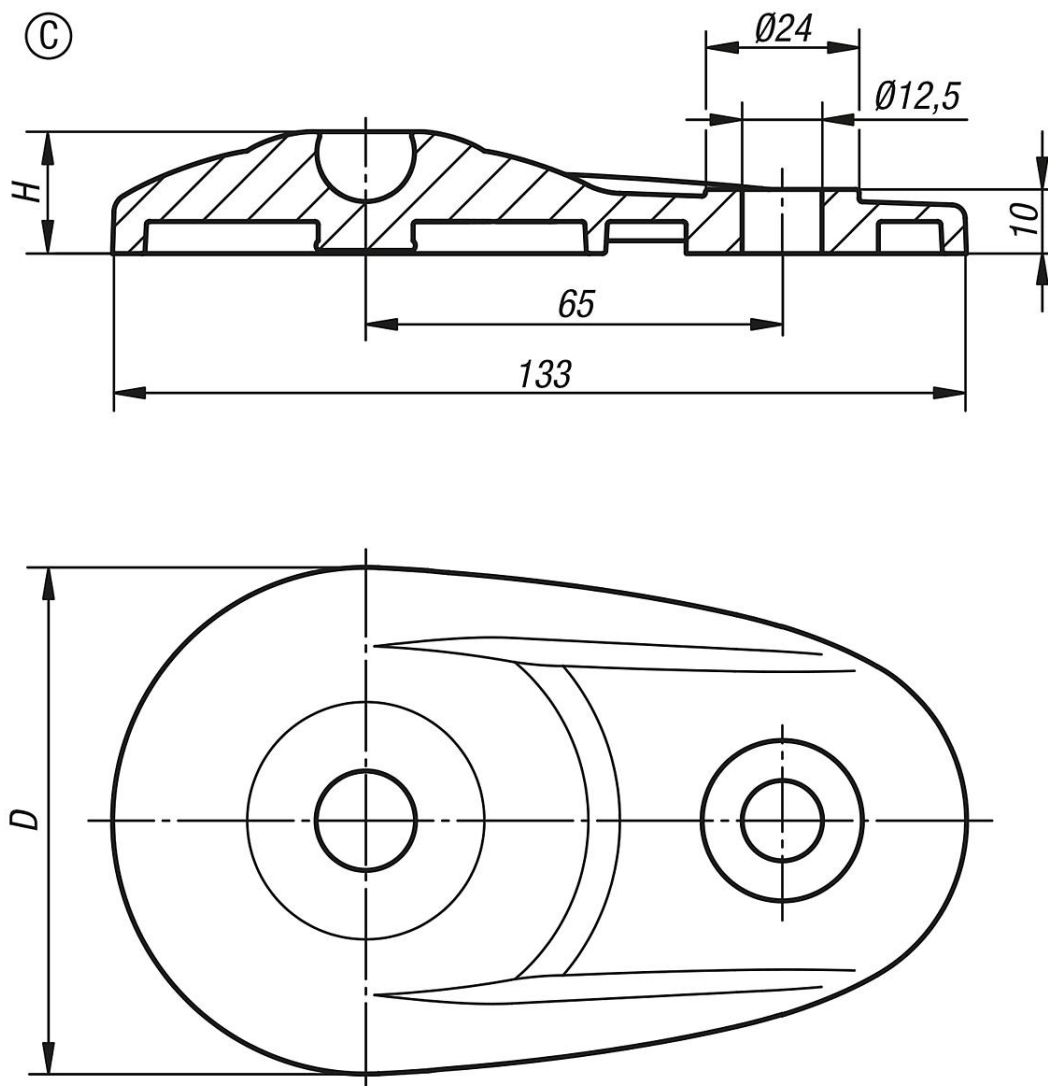
**Wskazówka dotycząca planu:**

Forma C z otworem mocującym, bez podkładki antypoślizgowej

Forma D z otworem mocującym, z podkładką antypoślizgową

# Talerzyki do stopek wychylnych, tworzywo sztuczne, typ C

Rysunki



## Przegląd artykułów

### Talerzyki do stopek wychylnych – tworzywo sztuczne

Nr Zamówienia	Forma	D	H	Obciążalność maks. kN
K0654.30803	C	80	19	30