

Talerzyki do stopek wahliwych tworzywo sztuczne

Opis artykułu/ilustracje produktu



Opis

Materiał:

Talerzyk – termoplast wzmocniony włóknem szklanym.
Podkładka antypoślizgowa – elastomer termoplastyczny.

Wersja:

czarny.

Wskazówka:

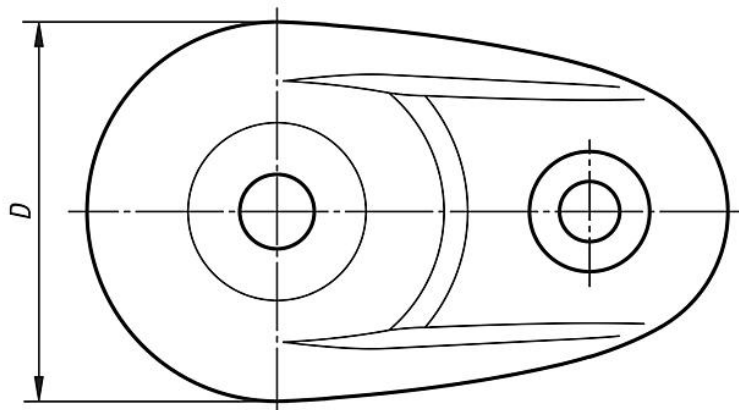
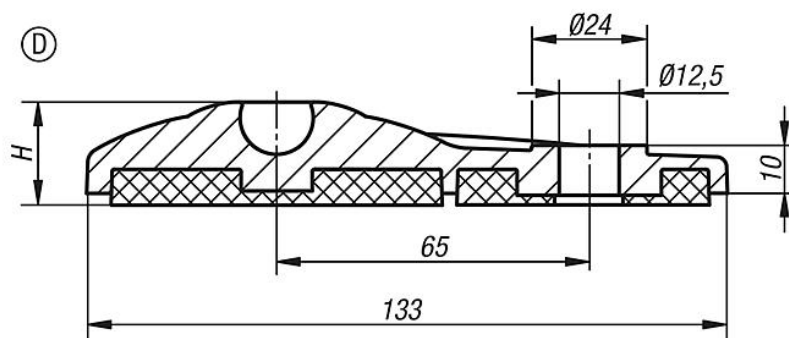
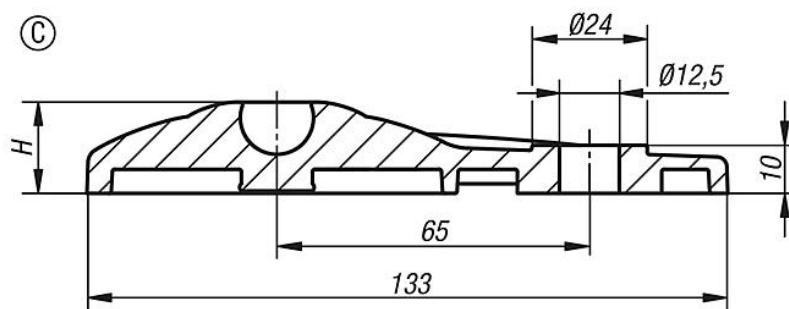
Stopki wahliwe składają się z talerzyka i trzpienia gwintowanego wzgl. głowicy kulowej. Każdy talerzyk można zestawzić z każdym trzpieniem bądź głowicą kulową. Podkładka antypoślizgowa pochłania wibracje i zabezpiecza przed ślizganiem. Dobór trzpieni gwintowanych – patrz K0421. Odpowiednie główki – patrz K0422.

Wskazówka dotycząca planu:

Forma C z otworem mocującym, bez podkładki antypoślizgowej
Forma D z otworem mocującym, z podkładką antypoślizgową

Talerzyki do stopek wahliwych tworzywo sztuczne

Rysunki



Przegląd artykułów

Talerzyki do stopek wychylnych – tworzywo sztuczne

Nr Zamówienia	Forma	D	H	Obciążalność maks. kN
K0654.30803	C	80	19	30
K0654.40803	D	80	21	30

