

## Talerzyki do stopek wahliwych – tworzywo sztuczne, typ A

### Opis artykułu/ilustracje produktu



#### Opis

##### Materiał:

Talerzyk – termoplast wzmocniony włóknem szklanym.

##### Wersja:

czarny.

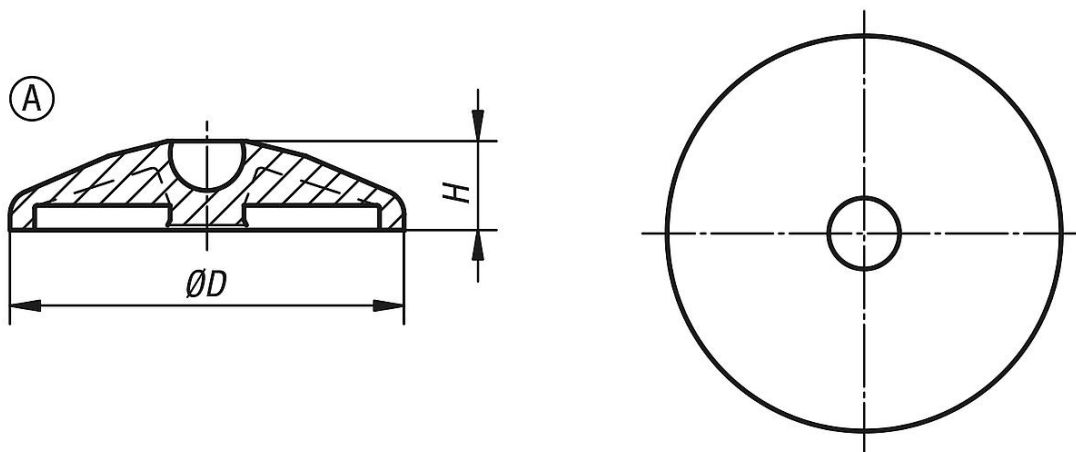
##### Wskazówka:

Stopki wahliwe składają się z talerzyka i trzpienia gwintowanego lub głowicy kulowej. Każdy talerzyk można zestawić z każdym trzpieniem gwintowanym bądź głowicą kulową.

Odpowiednie trzpienie gwintowane – patrz K0421.

Odpowiednie głowice kulowe – patrz K0422.

### Rysunki



### Przegląd artykułów

#### Talerzyki do stopek wychylnych – tworzywo sztuczne

Nr Zamówienia	Forma	Rozmiar	D	H	Obciążalność maks. kN
K0415.1030	A	30	29	18	5
K0415.1040	A	40	39	18	9
K0415.1045	A	45	44	18	9
K0415.1050	A	50	49	18	9
K0415.1060	A	60	59	18	9
K0415.1080	A	80	79	18	9
K0415.1100	A	100	99	18	9