

## Talerzyki do stopek wahlowych tworzywo sztuczne

Opis artykułu/ilustracje produktu



### Opis

#### Materiał:

Talerzyk – termoplast wzmocniony granulatem szklanym.  
Podkładka antypoślizgowa – elastomer termoplastyczny.

#### Wersja:

czarny.

#### Wskazówka:

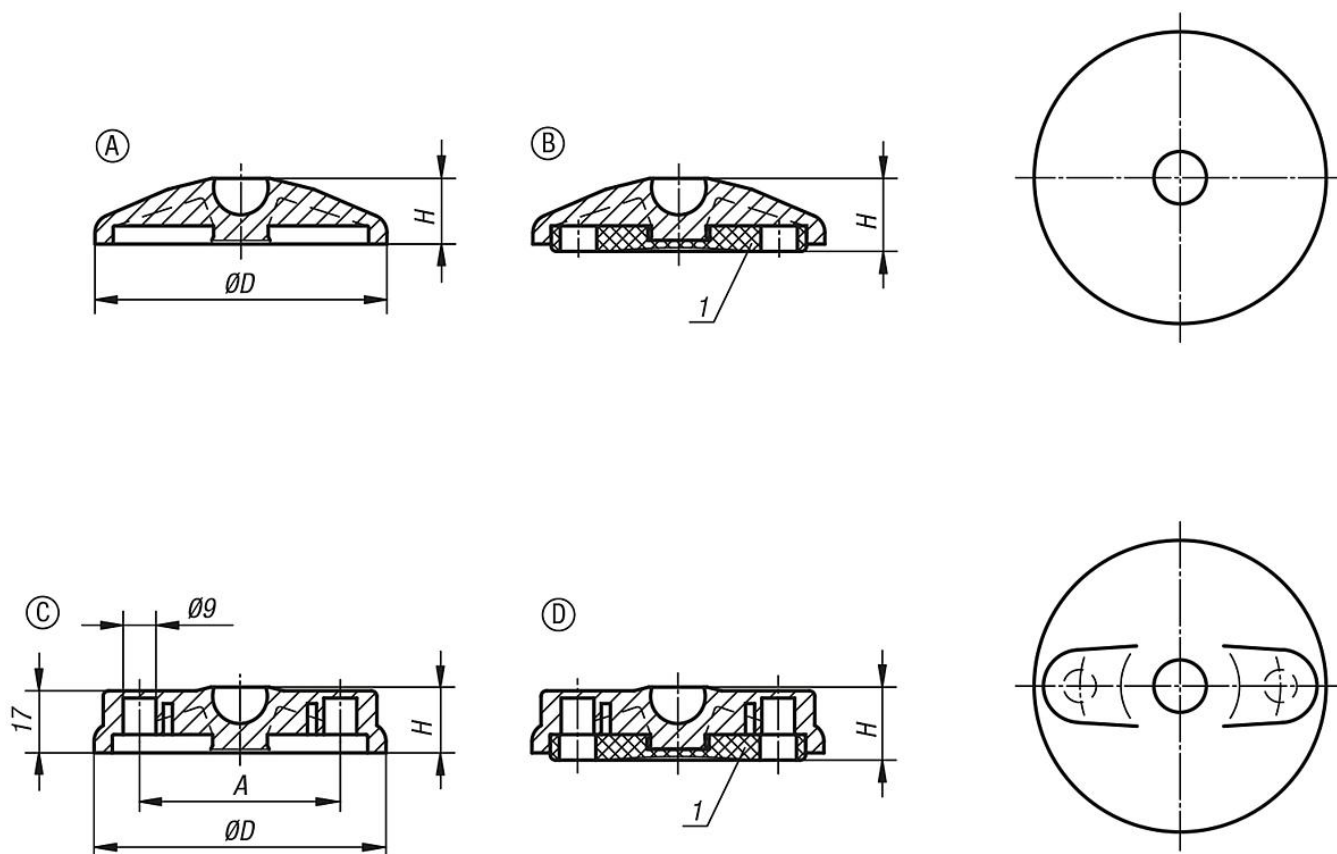
Stopki wahlowe składają się z talerzyka i trzpienia gwintowanego wzgl. głowicy kulowej. Każdy talerzyk można zestawić z każdym trzpieniem bądź głowicą kulową. Podkładka antypoślizgowa pochłania wibracje i zabezpiecza przed ślizganiem. Dobór trzpieni gwintowanych – patrz K0421. Odpowiednie główki – patrz K0422.

#### Wskazówka dotycząca planu:

Forma A bez otworu mocującego, bez podkładki antypoślizgowej  
Forma B bez otworu mocującego, z podkładką antypoślizgową  
Forma C z otworem mocującym (zamkniętym), bez podkładki antypoślizgowej  
Forma D z otworem mocującym (zamkniętym), z podkładką antypoślizgową

1) od  $\emptyset$  talerzyka 80

### Rysunki



## Talerzyki do stopek wahliwych tworzywo sztuczne

### Przegląd artykułów

#### Talerzyki do stopek wahliwych tworzywo sztuczne

Nr Zamówienia	Forma	Rozmiar	D	A	H	Obciążalność maks. kN
K0415.1030	A	30	29	-	18	5
K0415.1040	A	40	39	-	18	9
K0415.1045	A	45	44	-	18	9
K0415.1050	A	50	49	-	18	9
K0415.1060	A	60	59	-	18	9
K0415.1080	A	80	79	-	18	9
K0415.1100	A	100	99	-	18	9
K0415.2030	B	30	29	-	20	5
K0415.2040	B	40	39	-	20	9
K0415.2045	B	45	44	-	20	9
K0415.2050	B	50	49	-	20	9
K0415.2060	B	60	59	-	20	9
K0415.2080	B	80	79	-	20	9
K0415.2100	B	100	99	-	20	9
K0415.3080	C	80	79	55	18	9
K0415.3100	C	100	99	74	18	9
K0415.3120	C	120	119	94	18	9
K0415.4080	D	80	79	55	20	9
K0415.4100	D	100	99	74	20	9
K0415.4120	D	120	119	94	20	9