

Przeguby widełkowe z trzpieniami gwintowanymi ze stali lub stali nierdzewnej

Opis artykułu/ilustracje produktu



Opis

Materiał:

Stal ulepszona cieplnie 1.1191 lub stal nierdzewna 1.4305

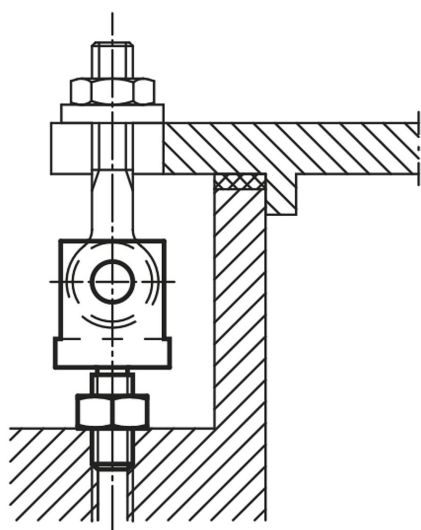
Wersja:

Stal ulepszona cieplnie i oksydowana.

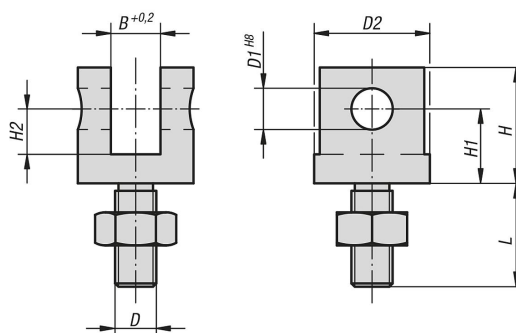
Stal nierdzewna błyszcząca.

Wskazówka:

Odpowiednie sworznie – patrz K0007.



Rysunki



Przegląd artykułów

Przeguby widełkowe z trzpieniami gwintowanymi ze stali lub stali nierdzewnej

| Nr Zamówienia | Materiał korpusu | D | D1 | D2 | B | H | H1 | H2 | L |
|---------------|-----------------------------|-----|----|----|----|----|----|------|------|
| K0397.05 | stal po ulepszeniu cieplnym | M5 | 5 | 12 | 6 | 16 | 10 | 7 | 14,5 |
| K0397.06 | stal po ulepszeniu cieplnym | M6 | 6 | 16 | 7 | 19 | 12 | 8 | 15 |
| K0397.08 | stal po ulepszeniu cieplnym | M8 | 8 | 20 | 9 | 23 | 15 | 10 | 20 |
| K0397.10 | stal po ulepszeniu cieplnym | M10 | 10 | 28 | 12 | 28 | 18 | 11 | 25 |
| K0397.12 | stal po ulepszeniu cieplnym | M12 | 12 | 30 | 14 | 34 | 21 | 13,5 | 30 |

Przeguby widełkowe z trzpieniami gwintowanymi ze stali lub stali nierdzewnej

Przegląd artykułów

| Nr Zamówienia | Materiał korpusu | D | D1 | D2 | B | H | H1 | H2 | L |
|---------------|-----------------------------|-----|----|----|----|----|----|------|------|
| K0397.14 | stal po ulepszeniu cieplnym | M14 | 14 | 36 | 16 | 37 | 23 | 15 | 35 |
| K0397.16 | stal po ulepszeniu cieplnym | M16 | 16 | 40 | 17 | 42 | 26 | 17 | 40 |
| K0397.20 | stal po ulepszeniu cieplnym | M20 | 18 | 50 | 22 | 52 | 32 | 21 | 50 |
| K0397.105 | stal nierdzewna | M5 | 5 | 12 | 6 | 16 | 10 | 7 | 14,5 |
| K0397.106 | stal nierdzewna | M6 | 6 | 16 | 7 | 19 | 12 | 8 | 15 |
| K0397.108 | stal nierdzewna | M8 | 8 | 20 | 9 | 23 | 15 | 10 | 20 |
| K0397.110 | stal nierdzewna | M10 | 10 | 28 | 12 | 28 | 18 | 11 | 25 |
| K0397.112 | stal nierdzewna | M12 | 12 | 30 | 14 | 34 | 21 | 13,5 | 30 |
| K0397.114 | stal nierdzewna | M14 | 14 | 36 | 16 | 37 | 23 | 15 | 35 |
| K0397.116 | stal nierdzewna | M16 | 16 | 40 | 17 | 42 | 26 | 17 | 40 |
| K0397.120 | stal nierdzewna | M20 | 18 | 50 | 22 | 52 | 32 | 21 | 50 |