

Stopki dociskowe, typ G

Opis artykułu/ilustracje produktu



Opis

Materiał, wersja:

Forma G: talerzyk – stal do ulepszenia cieplnego, kulka – stal automatowa, utwardzona dyfuzyjnie, oksydowana.

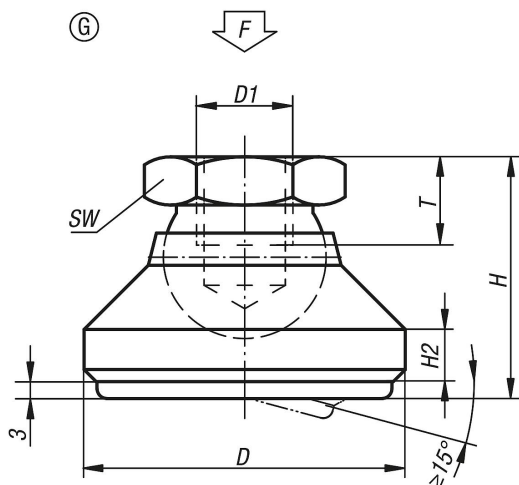
Podkładka antypoślizgowa – elastomer termoplastyczny.

Wskazówka:

Podkładka antypoślizgowa pochłania wibracje i zabezpiecza stopki dociskowe przed ślizganiem.

Podana w tabeli odporność jest wartością zalecaną, której stałe obciążenie statyczne stopek dociskowych nie może przekroczyć.

Rysunki



Przegląd artykułów

| Nr Zamówienia | Forma | D | D1 | H | H2 | T | SW | Obciążalność maks. kN (tylko przy obciążeniu statycznym) |
|---------------|-------|----|-----|----|----|----|----|--|
| K0395.410 | G | 32 | M10 | 25 | 5 | 10 | 17 | 12 |
| K0395.412 | G | 40 | M12 | 29 | 6 | 12 | 19 | 17 |
| K0395.416 | G | 50 | M16 | 35 | 7 | 14 | 24 | 20 |
| K0395.420 | G | 60 | M20 | 45 | 8 | 18 | 30 | 24 |