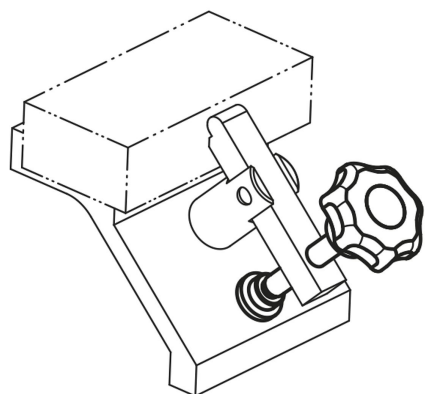
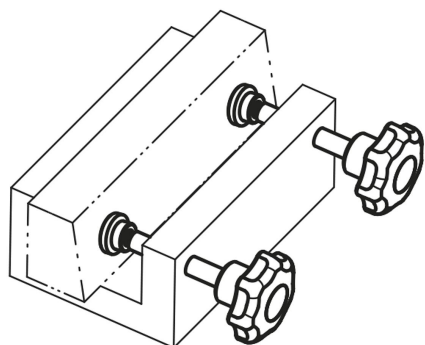


Pokrętła dociskowe

Opis artykułu/ilustracje produktu



Opis

Materiał:

Pokrętło gwiazdziste: termoplast.

Tuleja: stal.

Wkręt bez łba: stal, klasa wytrzymałości 5.8.

Element dociskowy: tworzywo PA 6.

Wersja:

Pokrętło gwiazdziste, element dociskowy – czarne.

Tulejka ocynkowana i pasywowana na niebiesko.

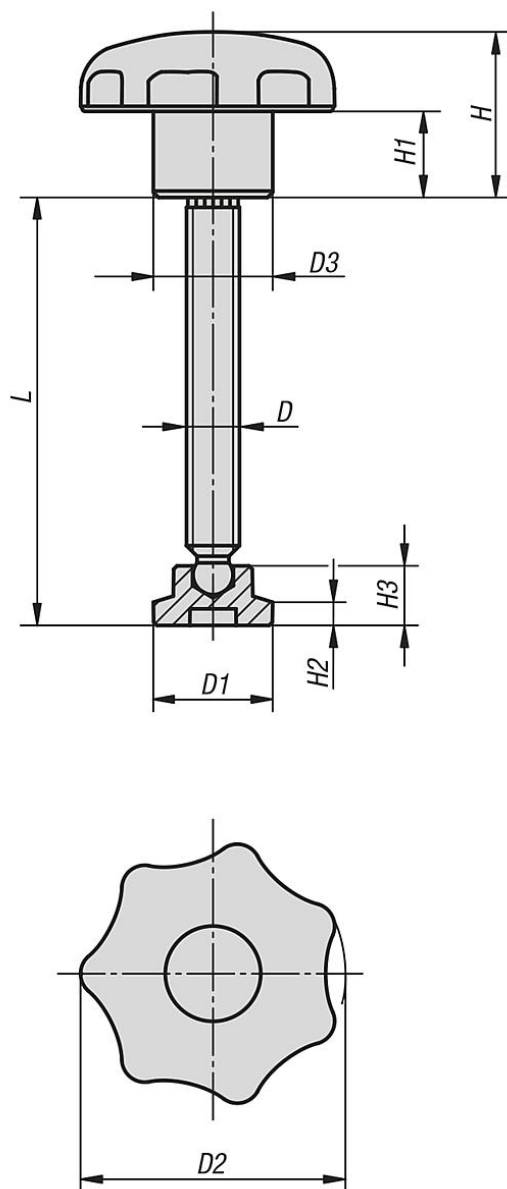
Wkręt bez łba oksydowany.

Wskazówka:

Element dociskowy jest dołączony luzem. Proste wciśnięcie łatwo łączy go z trzpieniem gwintowanym.

Pokręta dociskowe

Rysunki



Przegląd artykułów

Pokręta dociskowe

Nr Zamówienia	D	D1	D2	D3	L	H	H1	H2	H3
K0394.06053	M6	15	32	14	53,8	20	10	2,5	7,6
K0394.08064	M8	18	40	18	64,6	25	13	3,5	9
K0394.10070	M10	21	50	22	70,1	32	17	4	11
K0394.12086	M12	25	63	26	86	40	21	5	13

