

## Dociski „gripper” nastawne

Opis artykułu/ilustracje produktu



### Opis

#### Materiał:

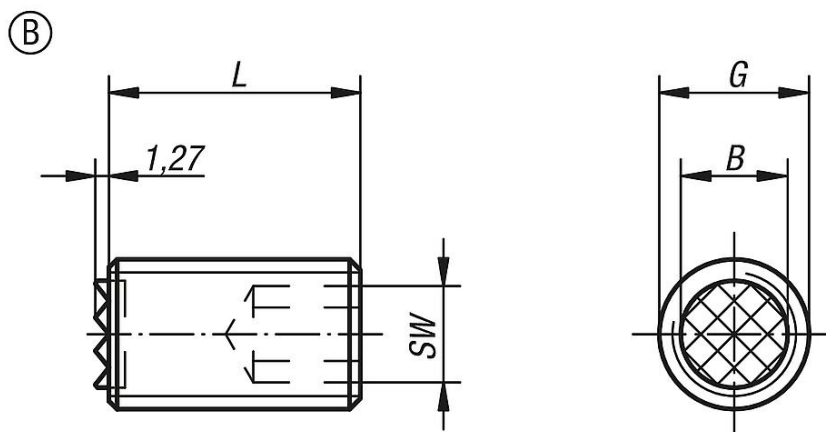
Stal narzędziowa hartowana wzgl. węgiel spiekany.

#### Wskazówka:

Przelotowy gwint na trzpieniu pozwala precyzyjnie wyregulować wysokość podparcia zamocowanego przedmiotu obrabianego.

Wstawki z nacięciami w kratkę, z węgla spiekane, są wlutowane.

### Rysunki



### Przegląd artykułów

Nr Zamówienia	Forma	L	B	G	SW
K0388.2510	B	25	6,4	M10	5
K0388.5010	B	50	6,4	M10	5
K0388.2512	B	25	7,9	M12	6
K0388.5012	B	50	7,9	M12	6
K0388.2516	B	25	11,2	M16	8
K0388.5016	B	50	11,2	M16	8
K0388.2520	B	25	12,7	M20	10
K0388.5020	B	50	12,7	M20	10

## **Dociski „gripper” nastawne**

Przegląd artykułów

---