

Śruby dociskowe z kulką, stal nierdzewna, forma B, z kulką spłaszczoną

Opis artykułu/ilustracje produktu



Opis

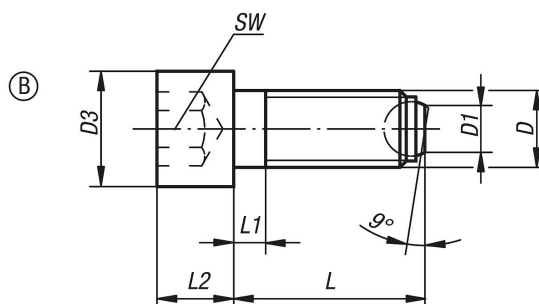
Wersja:

Z połyskiem.

Wskazówka:

Spłaszczone kulki (forma B) nachylają się, dzięki ruchomemu łożyskowaniu, do 9° i przylegają do nierównoległych powierzchni, nie powodując wgnieceń w miejscu docisku, zacisku czy podparcia.

Rysunki



Przegląd artykułów

Nr Zamówienia	Forma	D	D1	D3	L	L1	L2	Ø kulki	SW	Obciążalność maks. kN (tylko przy obciążeniu statycznym)
K0381.20410	B	M4	1,4	7	9,7	2,1	4	2,5	3	3,5
K0381.20416	B	M4	1,4	7	15,7	2,1	4	2,5	3	3,5
K0381.20420	B	M4	1,4	7	19,7	2,1	4	2,5	3	3,5
K0381.20512	B	M5	2	8,5	11,7	2,4	5	3	4	4,5
K0381.20516	B	M5	2	8,5	15,7	2,4	5	3	4	4,5
K0381.20520	B	M5	2	8,5	19,7	2,4	5	3	4	4,5
K0381.20620	B	M6	3,2	10	20	3	6	4	5	9
K0381.20630	B	M6	3,2	10	30	3	6	4	5	9
K0381.20640	B	M6	3,2	10	40	16	6	4	5	9
K0381.20820	B	M8	4,5	13	20	3,5	8	5,5	6	15
K0381.20835	B	M8	4,5	13	35	3,5	8	5,5	6	15
K0381.20850	B	M8	4,5	13	50	22	8	5,5	6	15
K0381.21025	B	M10	6	16	25	4,5	10	7	8	20
K0381.21040	B	M10	6	16	40	4,5	10	7	8	20
K0381.21060	B	M10	6	16	60	28	10	7	8	20
K0381.21230	B	M12	7,2	18	30	5	12	8,5	10	30
K0381.21250	B	M12	7,2	18	50	5	12	8,5	10	30
K0381.21280	B	M12	7,2	18	80	44	12	8,5	10	30
K0381.21640	B	M16	10,7	24	40	6	16	12	14	60
K0381.21660	B	M16	10,7	24	60	6	16	12	14	60
K0381.21680	B	M16	10,7	24	80	36	16	12	14	60