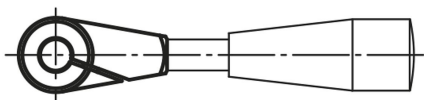


## Zaciski

### Opis artykułu/ilustracje produktu



### Opis

#### Materiał:

Stal do ulepszenia cieplnego 1.1206.

#### Wersja:

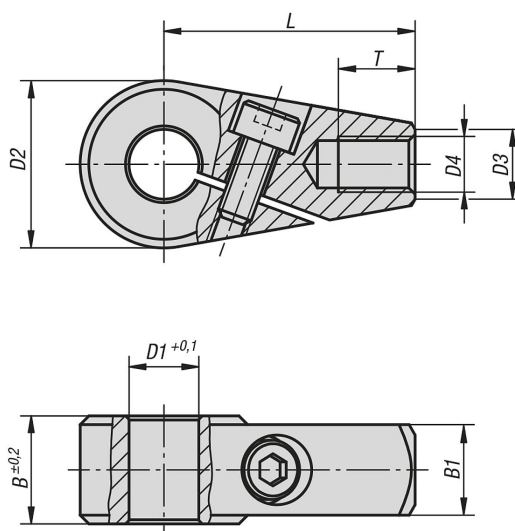
Oksydowane.

#### Wskazówka:

Zaciski można szybko i łatwo założyć na wał, ustawić we właściwym położeniu i zacisnąć. W celu zapewnienia pewnego przeniesienia momentu obrotowego tolerancja wału nie powinna przekraczać h11.

Gwint mocujący (D2) może służyć do przykręcania dźwigni.

### Rysunki



### Przegląd artykułów

#### Zaciski

Nr Zamówienia	D1	D2	D3	D4	B	B1	L	T
K0376.0810	10	24	10	M8	15,5	13	36	11
K0376.0812	12	24	10	M8	15,5	13	36	11
K0376.1012	12	28	12	M10	17,5	15	41	14
K0376.1014	14	28	12	M10	17,5	15	41	14
K0376.1214	14	32	14	M12	19,5	17	45	16
K0376.1216	16	32	14	M12	19,5	17	45	16

