

Dociski boczne wciskane, bez trzpienia, forma A bez uszczelnienia

Opis artykułu/ilustracje produktu



Opis

Materiał:

Tulejka – aluminium. Tarczka do osadzenia trzpienia – stal. Sprężyna – stal.

Wersja:

Tulejka – ocynkowana na niebiesko.

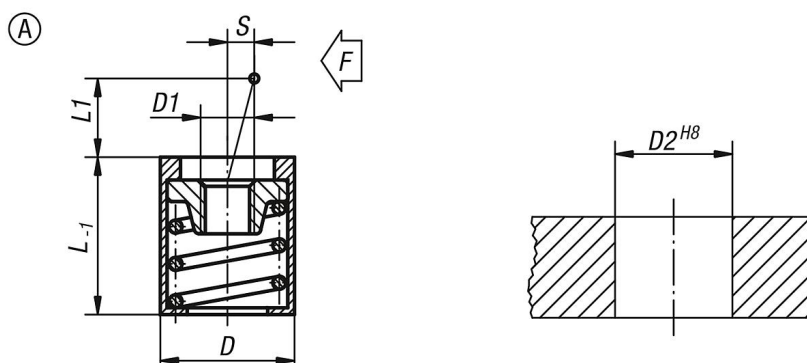
Wskazówka:

Zależnie od zastosowania klient może sam wykonać trzpień i wkręcić go do otworu gwintowanego w tarczce.

Wykorzystując skok (S) i długość czynną (L1) otrzymuje się siłę docisku bocznego (F).

Forma B jest dodatkowo wyposażona w uszczelnienie, które skutecznie chroni przed wnikaniem wiórów i brudu.

Rysunki



Przegląd artykułów

Dociski boczne wciskane, bez trzpienia, forma A, bez uszczelnienia

Nr Zamówienia	Forma	D	D1	D2	L	L1	S	F ok.N
K0370.31054	A	10	M4	10	12	4	1,6	20
K0370.31056	A	10	M4	10	12	4	1,6	50
K0370.31058	A	10	M4	10	12	4	1,6	100
K0370.31064	A	10	M4	10	12	7,5	2	40
K0370.31066	A	10	M4	10	12	7,5	2	75
K0370.31068	A	10	M4	10	12	7,5	2	100
K0370.31104	A	16	M6	16	18	11,5	3,2	100
K0370.31106	A	16	M6	16	18	11,5	3,2	150
K0370.31108	A	16	M6	16	18	11,5	3,2	200

