

Talerzyki do stoppek wychylnych stal lub stal nierdzewna, forma D

Opis artykułu/ilustracje produktu



Opis

Materiał:

Talerzyk: stal lub stal nierdzewna 1.4301.

Wersja:

Stal chromowana.

Stal nierdzewna.

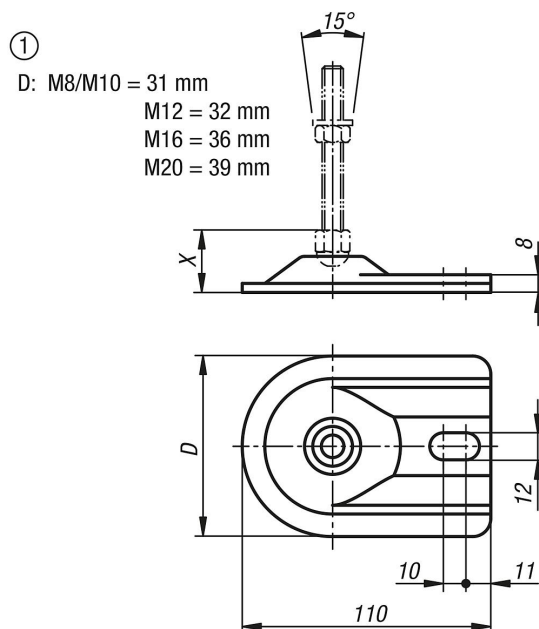
Wskazówka:

Stopki składają się z talerzyka i trzpienia gwintowanego.

Każdy talerzyk można zestawić z każdym trzpieniem.

Odpowiednie trzpienie gwintowane – patrz K0669.

Rysunki



Przegląd artykułów

Nr Zamówienia	Materiał korpusu	Forma	D	Obciążalność maks. kN
K0672.40801	stal	D	80	20
K0672.40802	stal nierdzewna	D	80	20