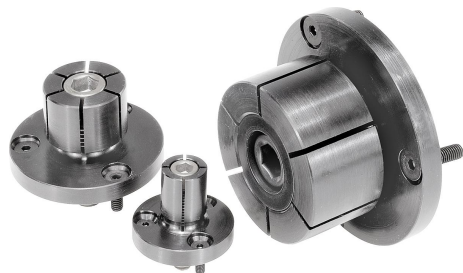


Trzpień rozprężne

Opis artykułu/ilustracje produktu



Opis

Materiał:

Korpus – stal konstrukcyjna, śruba ze stożkiem – stal do nawęglania.

Wersja:

Korpus oksydowany.

Śruba ze stożkiem – – utwardzona dyfuzyjnie.

Wskazówka:

Trzpień rozprężny nadaje się do mocowania przy wtórnej obróbce części toczonych, po wstępnym wykonaniu dokładnego otworu. Toczaniem lub frezowaniem można dopasować średnicę bazową D do średnicy przedmiotu obrabianego.

Niska budowa – nie ma łap kolidujących z narzędziem.

Ruch zaciskania: obrót kluczem imbusowym lub napęd hydrauliczny.

* D min. = najmniejsza dopuszczalna średnica, do jakiej można wytoczyć lub wyfrezować "D".

Montaż:

Trzpień rozprężny rozszerzyć o ok 0,1 mm (droga zaciskania) powyżej średnicy w stanie spoczynku. Następnie na tokarce lub frezarce obrobić trzpień na dokładną średnicę otworu przedmiotu obrabianego.

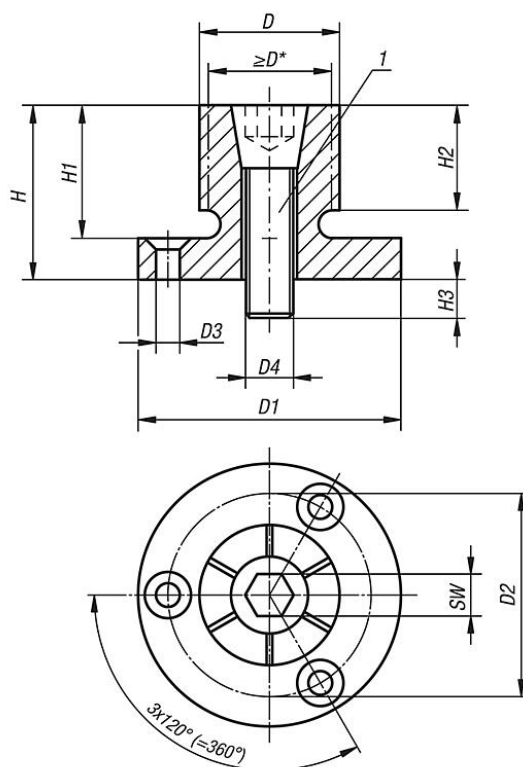
W razie potrzeby można wycentrować kołnierz w otworze lub przy użyciu kołków pasowanych.

Wskazówka dotycząca planu:

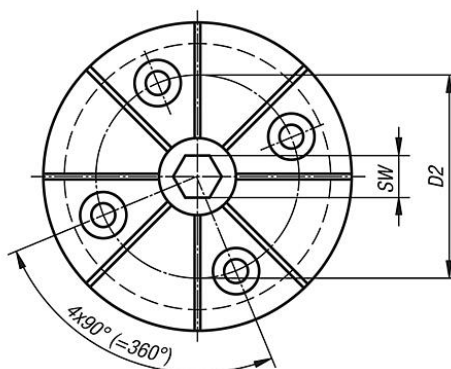
1) Śruba ze stożkiem

Trzpień rozprężne

Rysunki



K0357.1630175



Przegląd artykułów

Trzpień rozprężne

Nr Zamówienia	D	D min.	D1	D2	D3 dla śrub z łbem stożkowym ISO 10642	D4 Śruba ze stożkiem	H	H1	H2	H3	SW Śruba ze stożkiem	Maks. moment dokręcania Nm	maks. siła zacisku kN
K0357.020407	7,4	4,1	20 h9	13,7	M2	M2	10,7	7,6	6,1	4,1	1,5	0,7	1,1
K0357.040812	12,4	8	29,72 h9	21	M3	M4	21,8	16	15	8	3	5	4,2
K0357.061214	14,2	12,2	31,5 h9	23,1	M3	M6	24,9	19	15	12	5	17	8,5
K0357.081420	20	13,5	37,5 h9	29	M3	M8	24,9	19	15	14	6	34	11,1
K0357.062027	27	18	50 h9	39,4	M4	M10	28,6	22,2	17,5	17	8	60	20
K0357.102535	35,3	23	56 h9	45,5	M4	M12	31,8	25,4	20,6	21	10	150	26,3
K0357.123442	42	29,3	69,5 h8	55,9	M5	M16	39,6	31,8	27	22	14	280	44,5
K0357.123452	51,5	29,3	75,5 h9	63,9	M5	M16	39,6	31,8	27	22	14	280	44,5
K0357.163077	77,7	29,3	107,5 h9	92,5	M6	M16	45,5	37,6	32,3	20	14	280	44,5
K0357.1630103	103	29,3	132,9 h9	118	M6	M16	45,5	37,6	32,3	20	14	280	44,5
K0357.1630175	175	29,3	132,9 h9	118	M6	M16	45,5	37,6	32,3	20	14	280	44,5

