

Zestaw elementów mocujących okrągłych

Opis artykułu/ilustracje produktu



Opis

Materiał:

Stal narzędziowa.

Wersja:

Szczęka mocująca hartowana, niepowlekana.

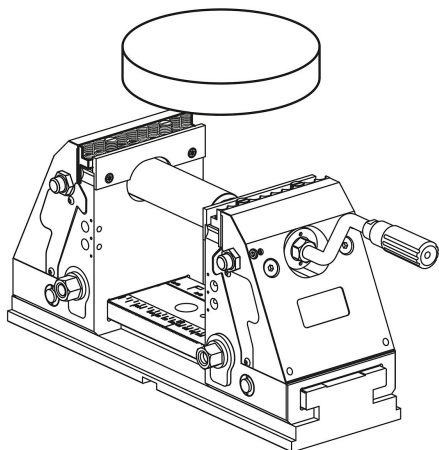
Piny hartowane, oksydowane.

Wskazówka:

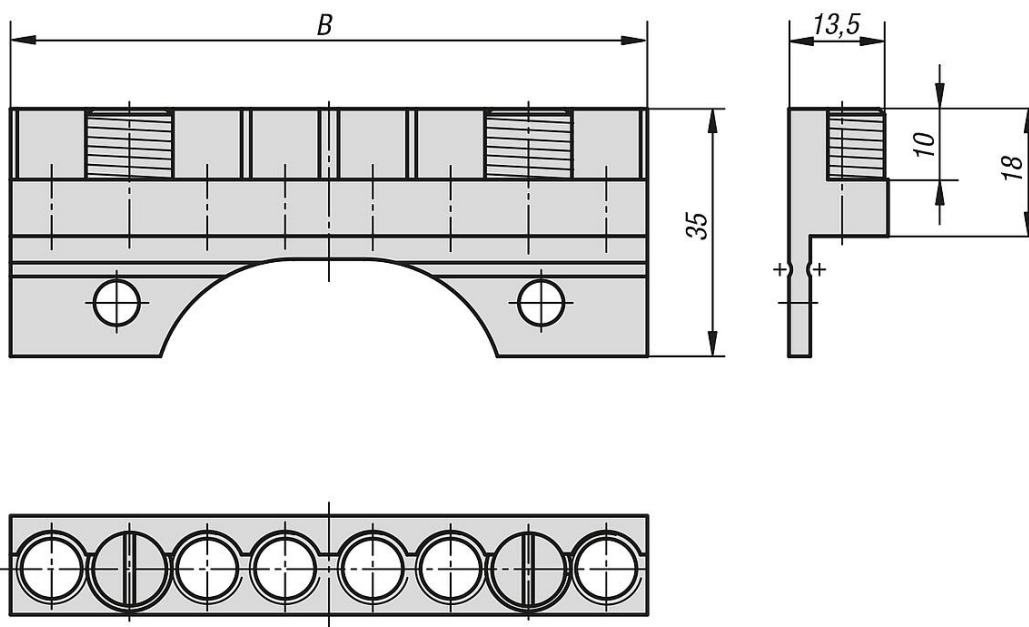
Do mocowania detali okrągłych.

Maksymalny skok szczęk mocujących wynosi 1 mm.

Elementy są sprzedawane parami.



Rysunki



Przegląd artykułów

Nr Zamówienia	B	Zakres mocowania min. - mak.
K0989.09035	90	20 mm - 250 mm
K0989.12535	125	20 mm - 320 mm

