

Podstawki wahliwe nastawne, uszczelnione o-ringiem, z wymiennymi wstawkami i gniazdem sześciokątnym, typ E, wstawka ze stali nierdzewnej spłaszczonej, gładka



Opis

Materiał:

Korpus – stal ulepszona cieplnie.

Kulka – stal nierdzewna i kwasoodporna.

Wstawka:

Forma E – stal nierdzewna.

Wersja:

Korpus ulepszony cieplnie i oksydowany.

Kulka hartowana, niepowlekana.

Wstawka:

Forma E – hartowana, niepowlekana.

Wskazówka:

Podstawki wahliwe stosuje się do podpierania i mocowania przedmiotów surowych i obrabionych.

Ponadto mogą służyć jako zderzaki, opory i dociski w przyrządach i narzędziach.

Kulkę można wypchnąć z korpusu lekko naciskając na śrubę.

Kulka zabezpieczona przed przekręceniem.

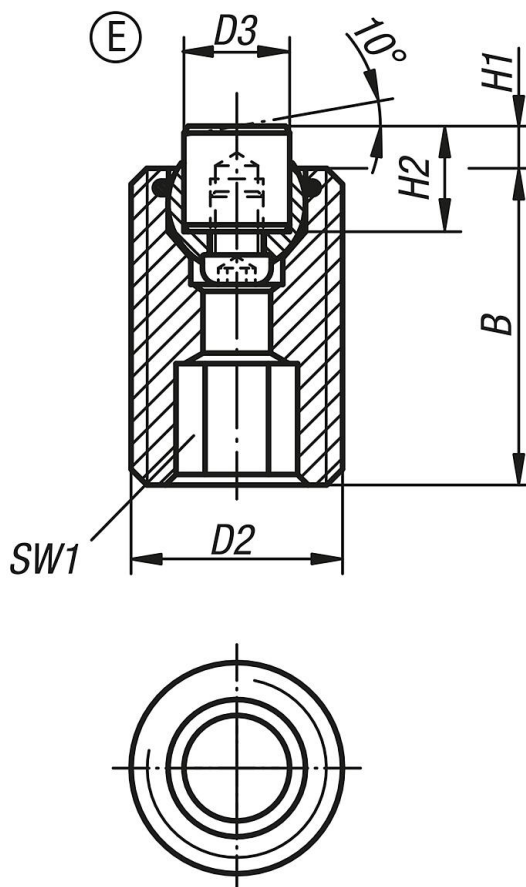
Zalety:

Oszczędność kosztów dzięki wymiennym wstawkom.

Wbudowany pierścień uszczelniający „O” utrzymuje kulkę i skutecznie chroni przed wnikaniem zanieczyszczeń.

Gwarantuje to równomierne ruchy.

Podstawki wahlwe nastawne, uszczelnione o-ringiem, z wymiennymi wstawkami i gniazdem sześciokątnym, typ E, wstawka ze stali nierdzewnej spłaszczona, gładka



Przegląd artykułów

Nr Zamówienia	Forma	B	D2	D3	H1	H2	SW1	Ø kulki	Obciążalność maks. kN (tylko przy obciążeniu statycznym)	Nr Zamówienia dla wkładu ze stali nierdzewnej
K0291.220X030	E	30	M20	10	4	10	10	13	37	K0385.10102
K0291.220X050	E	50	M20	10	4	10	10	13	37	K0385.10102
K0291.220X070	E	70	M20	10	4	10	10	13	37	K0385.10102
K0291.224X040	E	40	M24	12	4	10	10	15	55	K0385.12102
K0291.224X080	E	80	M24	12	4	10	10	15	55	K0385.12102