

Trzpień ustalający ze stali lub stali nierdzewnej, wersja gładka, bez kołnierza z uchwytem grzybkowym z tworzywa sztucznego i rowkiem zatrzaskowym

Opis techniczny / Ilustracje produktu



Opis

Materiał:

Wersja stalowa:

Trzpień ustalający hartowany:

Tulejka do spawania – stal 1.0403.

Trzpień ustalający – klasa wytrzymałości 5.8.

Wersja nierdzewna:

Trzpień hartowany:

Tulejka do spawania - stal 1.4301.

Trzpień ustalający – stal 1.4034.

Trzpień ustalający niehartowany:

Tulejka do spawania – stal 1.4301.

Trzpień ustalający – stal 1.4305.

Uchwyt grzybkowy – termoplast, ciemnoszary.

Wersja:

Wersja stalowa:

Trzpień ustalający hartowany, szlifowany i oksydowany.

Wersja nierdzewna:

Trzpień ustalający hartowany i szlifowany, niepowlekany.

Trzpień ustalający niehartowany, szlifowany, niepowlekany.

Wskazówka:

Trzpień ustalający wysuwne znajdują zastosowanie tam, gdzie trzeba zapobiec przesuwaniu się części z powodu sił poprzecznych. Ruch do następnej pozycji możliwy jest dopiero po odciągnięciu trzpienia.

Jeśli trzpień ma przez dłuższy czas pozostawać w pozycji „odwiedziony”, to zastosowanie typu M uniemożliwi odskoczenie trzpienia.

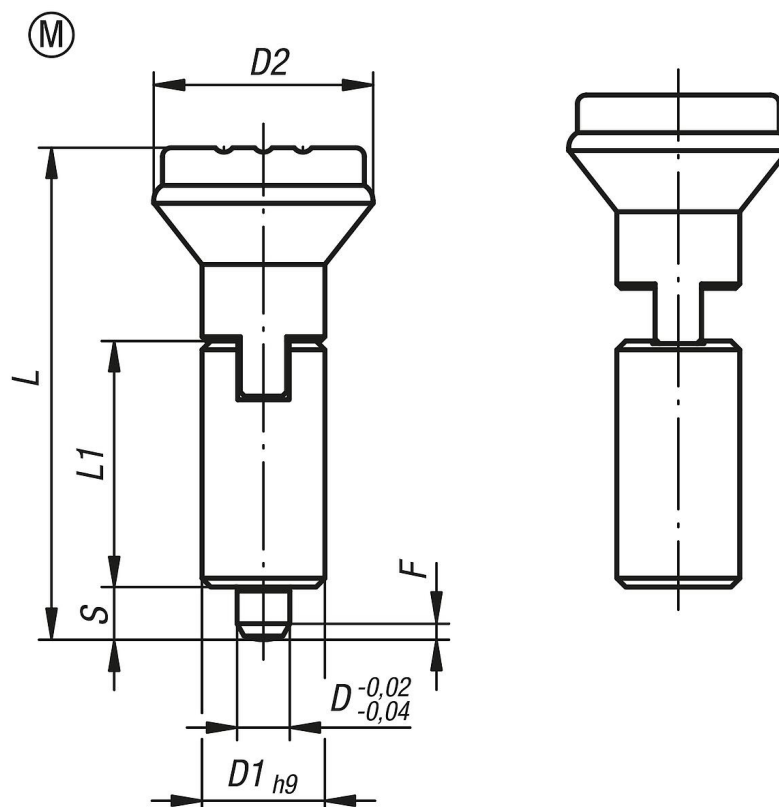
Na wystający trzpień gwintowany typu N można zamontować rękojeści specjalne. Ponadto umożliwia on np. automatyczne uruchamianie trzpienia ustalającego (sterowane programem) za pomocą siłownika pneumatycznego lub dopuszcza zdalne sterowanie poprzez ciągną giętkie (Bowdena).

Jeśli trzpień ustalający będą spawane, należy zespawać tuleję, aby sprężyna nie uległa termicznemu uszkodzeniu w wyniku wysokich temperatur.

Na zapytanie:

Wykonania specjalne.

Trzpień ustalające ze stali lub stali nierdzewnej, wersja gładka, bez kołnierza z uchwytem grzybkowym z tworzywa sztucznego i rowkiem zatrzaskowym



Przegląd artykułów

Nr Zamówienia	Forma	Materiał korpusu	Powierzchnia korpusu	D	D1	D2	L	L1	Skok S	F x 30°	Siła sprężyny początek F1 ok. N	Siła sprężyny koniec F2 ok. N
K0347.2105	M	stal	hartowane	5	12	21	47	24	5	1,3	5	12
K0347.2206	M	stal	hartowane	6	14	25	56	28	6	1,8	6	14
K0347.2308	M	stal	hartowane	8	18	33	74	36	8	2,3	15	35
K0347.2410	M	stal	hartowane	10	22	33	80	40	10	2,8	15	34
K0347.02105	M	stal nierdzewna	hartowane	5	12	21	47	24	5	1,3	5	12
K0347.02206	M	stal nierdzewna	hartowane	6	14	25	56	28	6	1,8	6	14
K0347.02308	M	stal nierdzewna	hartowane	8	18	33	74	36	8	2,3	15	35
K0347.02410	M	stal nierdzewna	hartowane	10	22	33	80	40	10	2,8	15	34
K0347.12105	M	stal nierdzewna	niehartowany	5	12	21	47	24	5	1,3	5	12
K0347.12206	M	stal nierdzewna	niehartowany	6	14	25	56	28	6	1,8	6	14
K0347.12308	M	stal nierdzewna	niehartowany	8	18	33	74	36	8	2,3	15	35
K0347.12410	M	stal nierdzewna	niehartowany	10	22	33	80	40	10	2,8	15	34