

## Trzpień ustalające ze stali lub stali nierdzewnej bez kołnierza z trzpieniem gwintowanym

Opis artykułu/ilustracje produktu



### Opis

#### Materiał:

Wersja stalowa:

Trzpień ustalający hartowany:

Klasa wytrzymałości 5.8.

Wersja nierdzewna:

Trzpień ustalający hartowany:

Tulejka gwintowana – stal 1.4305.

Trzpień ustalający – stal 1.4034.

Trzpień ustalający niehartowany:

Tulejka gwintowana – stal 1.4305.

Trzpień ustalający – stal 1.4305.

#### Wersja:

Wersja stalowa:

Trzpień ustalający hartowany, szlifowany i oksydowany.

Wersja nierdzewna:

Trzpień ustalający hartowany i szlifowany, niepowlekany.

Trzpień ustalający niehartowany, szlifowany, niepowlekany.

#### Wskazówka:

Trzpień ustalające wysuwne znajdują zastosowanie tam, gdzie trzeba zapobiec przesuwaniu się części z powodu sił poprzecznych. Ruch do następnej pozycji możliwy jest dopiero po odciągnięciu trzpienia.

Na wystający czop gwintowany można zamontować rękojeści specjalne.

Ponadto umożliwia on np. automatyczne uruchamianie trzpienia ustalającego (sterowane programem) za pomocą siłownika pneumatycznego lub dopuszcza zdalne sterowanie poprzez ciągną giętkie (Bowdena).

Do wkręcania trzpienia można zamówić tarczkę montażową. Nasuwa się ją na tulejkę gwintowaną w taki sposób, aby kołki zażębiły się w rowku.

#### Na zapytanie:

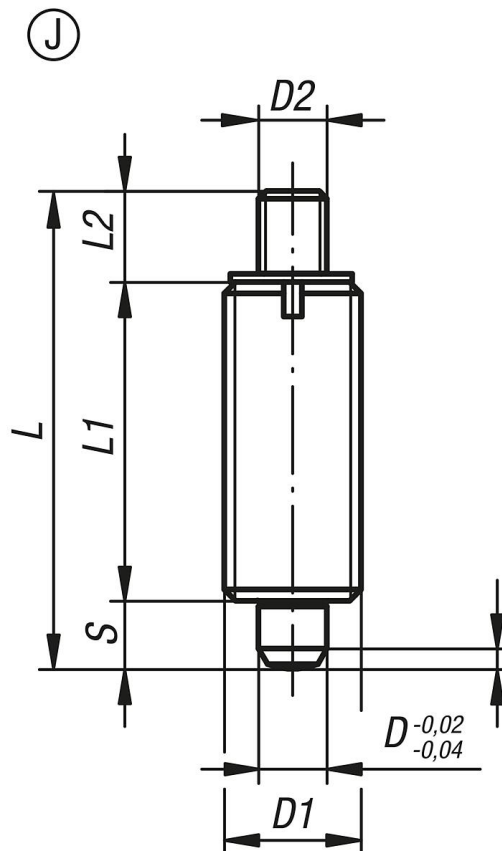
Wykonania specjalne.

#### Wyposażenie:

Pierścienie dystansowe K0665

# Trzpień ustalające ze stali lub stali nierdzewnej bez kołnierza z trzpieniem gwintowanym

Rysunki



## Przegląd artykułów

Nr Zamówienia	Forma	Materiał korpusu	Powierzchnia korpusu	D	D1	D2	L	L1	L2	Skok S	F x 30°	Siła sprężyny początek F1 ok. N	Siła sprężyny koniec F2 ok. N	Nr zamówienia tarczka montażowa
K0345.1903	J	stal	hartowane	3	M6x0,75	M2	24	17	3,5	3,5	0,8	4,5	10	K0344.99
K0345.1004	J	stal	hartowane	4	M8x1	M3	32	21	7	4	1	6	12	K0344.90
K0345.1105	J	stal	hartowane	5	M10x1	M4	37	24	8	5	1,3	5	12	K0344.91
K0345.1206	J	stal	hartowane	6	M12x1,5	M6	42	28	8	6	1,8	6	14	K0344.92
K0345.1308	J	stal	hartowane	8	M16x1,5	M8	56	36	12	8	2,3	15	35	K0344.93
K0345.1410	J	stal	hartowane	10	M20x1,5	M8	62	40	12	10	2,8	15	34	K0344.94
K0345.1412	J	stal	hartowane	12	M20x1,5	M8	66	42	12	12	2,8	15	39	K0344.94
K0345.1516	J	stal	hartowane	16	M24x2	M10	80	50	14	16	3,2	20	46	K0344.95
K0345.01903	J	stal nierdzewna	hartowane	3	M6x0,75	M2	24	17	3,5	3,5	0,8	4,5	10	K0344.99
K0345.01004	J	stal nierdzewna	hartowane	4	M8x1	M3	32	21	7	4	1	6	12	K0344.90
K0345.01105	J	stal nierdzewna	hartowane	5	M10x1	M4	37	24	8	5	1,3	5	12	K0344.91
K0345.01206	J	stal nierdzewna	hartowane	6	M12x1,5	M6	42	28	8	6	1,8	6	14	K0344.92
K0345.01308	J	stal nierdzewna	hartowane	8	M16x1,5	M8	56	36	12	8	2,3	15	35	K0344.93
K0345.01410	J	stal nierdzewna	hartowane	10	M20x1,5	M8	62	40	12	10	2,8	15	34	K0344.94
K0345.01412	J	stal nierdzewna	hartowane	12	M20x1,5	M8	66	42	12	12	2,8	15	39	K0344.94
K0345.01516	J	stal nierdzewna	hartowane	16	M24x2	M10	80	50	14	16	3,2	20	46	K0344.95
K0345.11903	J	stal nierdzewna	niehartowany	3	M6x0,75	M2	24	17	3,5	3,5	0,8	4,5	10	K0344.99
K0345.11004	J	stal nierdzewna	niehartowany	4	M8x1	M3	32	21	7	4	1	6	12	K0344.90
K0345.11105	J	stal nierdzewna	niehartowany	5	M10x1	M4	37	24	8	5	1,3	5	12	K0344.91
K0345.11206	J	stal nierdzewna	niehartowany	6	M12x1,5	M6	42	28	8	6	1,8	6	14	K0344.92
K0345.11308	J	stal nierdzewna	niehartowany	8	M16x1,5	M8	56	36	12	8	2,3	15	35	K0344.93
K0345.11410	J	stal nierdzewna	niehartowany	10	M20x1,5	M8	62	40	12	10	2,8	15	34	K0344.94
K0345.11412	J	stal nierdzewna	niehartowany	12	M20x1,5	M8	66	42	12	12	2,8	15	39	K0344.94
K0345.11516	J	stal nierdzewna	niehartowany	16	M24x2	M10	80	50	14	16	3,2	20	46	K0344.95

**Trzpień ustalający ze stali lub stali nierdzewnej bez kołnierza  
z trzpieniem gwintowanym**

Przegląd artykułów

---