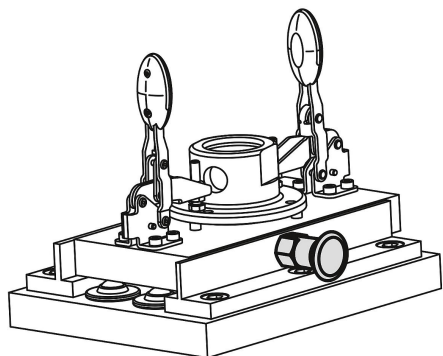


Trzpień ustalający ze stali lub stali nierdzewnej z uchwytem grzybkowym z tworzywa sztucznego i rowkiem zatraskowym

Opis artykułu/ilustracje produktu



Opis

Materiał:

Wersja stalowa:

Tuleja gwintowana i trzpień ustalający – stal automatowa.

Wersja nierdzewna:

Trzpień ustalający gwintowany:

Tulejka gwintowana – stal 1.4305.

Trzpień ustalający – stal 1.4034.

Trzpień ustalający niehartowany:

Tulejka gwintowana – stal 1.4305.

Trzpień ustalający – stal 1.4305.

Uchwyt grzybkowy – termoplast, ciemnoszary.

Wersja:

Wersja stalowa:

Tulejka gwintowana oksydowana.

Trzpień ustalający hartowany, szlifowany i oksydowany.

Wersja nierdzewna:

Tulejka gwintowana niepowlekana.

Trzpień ustalający hartowany, szlifowany, niepowlekany.

Trzpień ustalający niehartowany, szlifowany, niepowlekany.

Wskazówka:

Trzpień ustalający wysuwne znajdują zastosowanie tam, gdzie trzeba zapobiec przesuwaniu się części z powodu sił poprzecznych. Ruch do następnej pozycji możliwy jest dopiero po odciągnięciu trzpienia. Jeśli trzpień ma przez dłuższy czas pozostawać w pozycji „odwiedzony”, to zastosowanie typu C lub D uniemożliwi odskoczenie trzpienia.

Na zapytanie:

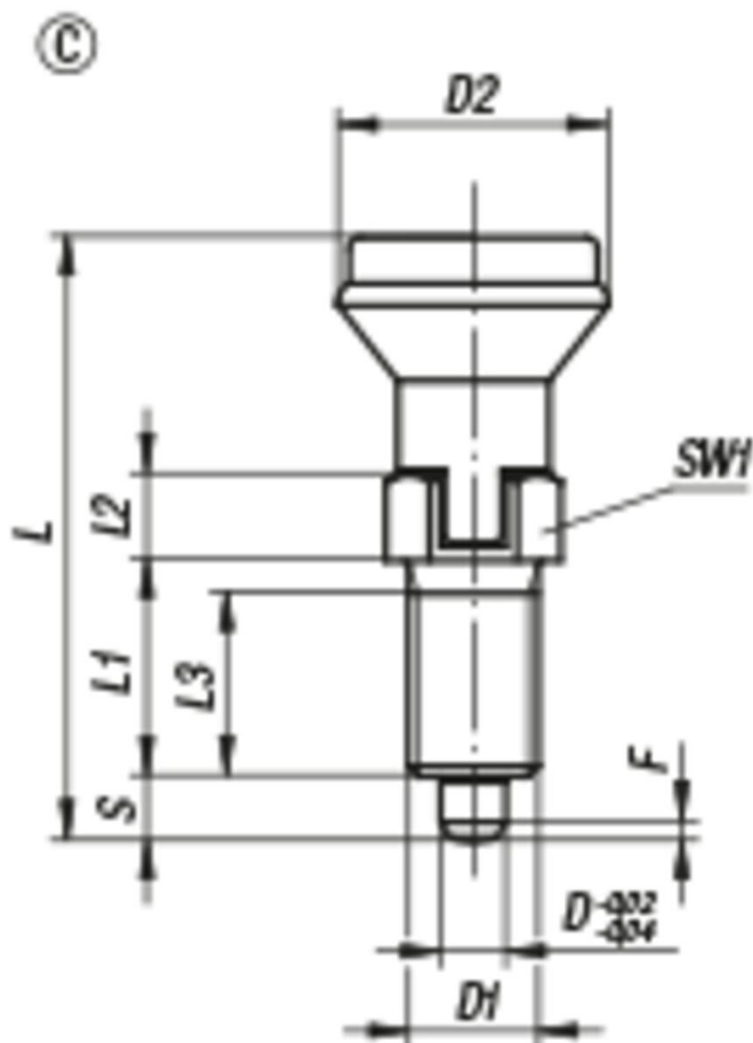
Wykonania specjalne.

Wyposażenie:

Pierścienie dystansowe K0665

Trzpień ustalające ze stali lub stali nierdzewnej z uchwytem grzybkowym z tworzywa sztucznego i rowkiem zatrzaskowym

Rysunki



Przegląd artykułów

Nr Zamówienia	Forma	Materiał korpusu	Trzpień ustalający	D	D1	D2	L	L1	L2	L3	Skok S	SW1	F x 30°	Siła sprężyny początek F1 ok. N	Siła sprężyny koniec F2 ok. N
K0339.3105	C	stal	hartowane	5	M10x1	21	47	17	7	15	5	13	1,3	5	12
K0339.3206	C	stal	hartowane	6	M12x1,5	25	56	20	8	17	6	14	1,8	6	14
K0339.3308	C	stal	hartowane	8	M16x1,5	33	74	26	10	23	8	19	2,3	15	35
K0339.3410	C	stal	hartowane	10	M20x1,5	33	80	28	12	25	10	22	2,8	15	34
K0339.03105	C	stal nierdzewna	hartowane	5	M10x1	21	47	17	7	15	5	13	1,3	5	12
K0339.03206	C	stal nierdzewna	hartowane	6	M12x1,5	25	56	20	8	17	6	14	1,8	6	14
K0339.03308	C	stal nierdzewna	hartowane	8	M16x1,5	33	74	26	10	23	8	19	2,3	15	35
K0339.03410	C	stal nierdzewna	hartowane	10	M20x1,5	33	80	28	12	25	10	22	2,8	15	34
K0339.13105	C	stal nierdzewna	niehartowany	5	M10x1	21	47	17	7	15	5	13	1,3	5	12
K0339.13206	C	stal nierdzewna	niehartowany	6	M12x1,5	25	56	20	8	17	6	14	1,8	6	14
K0339.13308	C	stal nierdzewna	niehartowany	8	M16x1,5	33	74	26	10	23	8	19	2,3	15	35
K0339.13410	C	stal nierdzewna	niehartowany	10	M20x1,5	33	80	28	12	25	10	22	2,8	15	34

Trzpień ustalający ze stali lub stali nierdzewnej z uchwytem grzybkowym z tworzywa sztucznego i rowkiem zatrzaskowym