

## Trzpień ustalający ze stali lub stali nierdzewnej z uchwytem grzybkowym z tworzywa sztucznego

Opis artykułu/ilustracje produktu



### Opis

#### Materiał:

Wersja stalowa:

Tuleja gwintowana i trzpień ustalający – stal automatowa.

Wersja nierdzewna:

Trzpień ustalający gwintowany:

Tulejka gwintowana – stal 1.4305.

Trzpień ustalający – stal 1.4034.

Trzpień ustalający niehartowany:

Tulejka gwintowana – stal 1.4305.

Trzpień ustalający – stal 1.4305.

Uchwyt grzybkowy – termoplast, ciemnoszary.

#### Wersja:

Wersja stalowa:

Tulejka gwintowana oksydowana.

Trzpień ustalający hartowany, szlifowany i oksydowany.

Wersja nierdzewna:

Tulejka gwintowana niepowlekana.

Trzpień ustalający hartowany, szlifowany, niepowlekany.

Trzpień ustalający niehartowany, szlifowany, niepowlekany.

#### Wskazówka:

Trzpień ustalający wysuwne znajdują zastosowanie tam, gdzie trzeba zapobiec przesuwaniu się części z powodu sił poprzecznych. Ruch do następnej pozycji możliwy jest dopiero po odciągnięciu trzpienia. Jeśli trzpień ma przez dłuższy czas pozostawać w pozycji „odwiedzony”, to zastosowanie typu C lub D uniemożliwi odskoczenie trzpienia.

#### Na zapytanie:

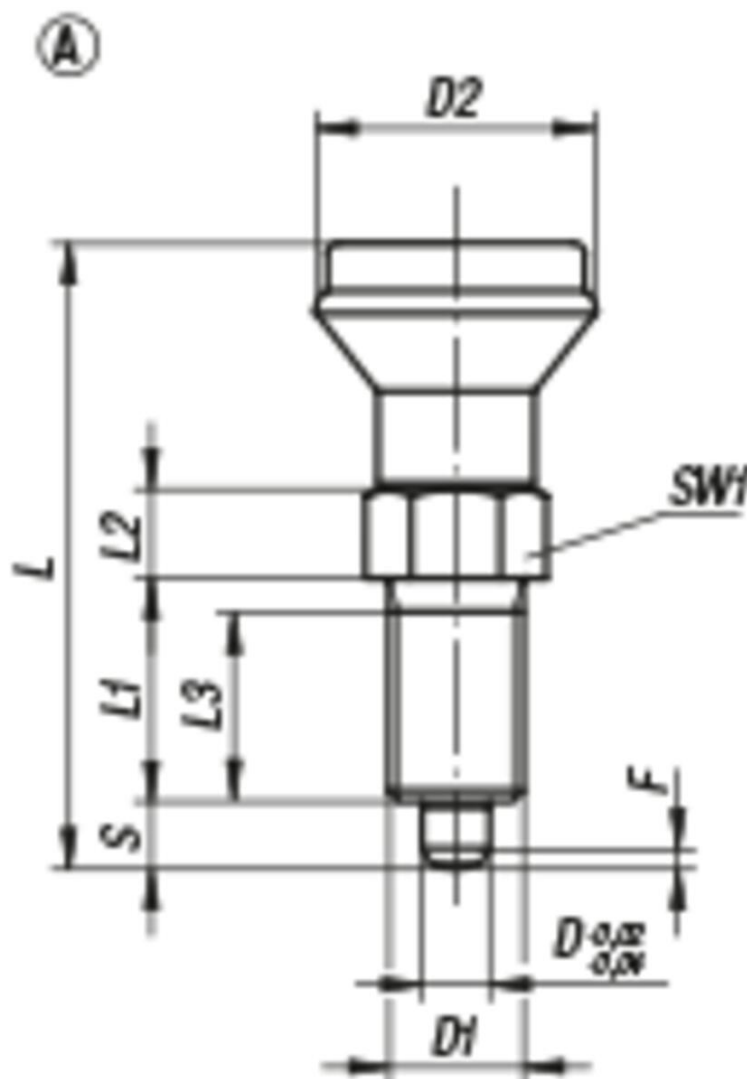
Wykonania specjalne.

#### Wyposażenie:

Pierścienie dystansowe K0665

# Trzpień ustalające ze stali lub stali nierdzewnej z uchwytem grzybkowym z tworzywa sztucznego

Rysunki



## Przegląd artykułów

Nr Zamówienia	Forma	Materiał korpusu	Trzpień ustalający	D	D1	D2	L	L1	L2	L3	Skok S	SW1	F x 30°	Siła sprężyny początek F1 ok. N	Siła sprężyny koniec F2 ok. N
K0339.1105	A	stal	hartowane	5	M10x1	21	47	17	7	15	5	13	1,3	5	12
K0339.1206	A	stal	hartowane	6	M12x1,5	25	56	20	8	17	6	14	1,8	6	14
K0339.1308	A	stal	hartowane	8	M16x1,5	33	74	26	10	23	8	19	2,3	15	35
K0339.1410	A	stal	hartowane	10	M20x1,5	33	80	28	12	25	10	22	2,8	15	34
K0339.01105	A	stal nierdzewna	hartowane	5	M10x1	21	47	17	7	15	5	13	1,3	5	12
K0339.01206	A	stal nierdzewna	hartowane	6	M12x1,5	25	56	20	8	17	6	14	1,8	6	14
K0339.01308	A	stal nierdzewna	hartowane	8	M16x1,5	33	74	26	10	23	8	19	2,3	15	35
K0339.01410	A	stal nierdzewna	hartowane	10	M20x1,5	33	80	28	12	25	10	22	2,8	15	34
K0339.11105	A	stal nierdzewna	niehartowany	5	M10x1	21	47	17	7	15	5	13	1,3	5	12
K0339.11206	A	stal nierdzewna	niehartowany	6	M12x1,5	25	56	20	8	17	6	14	1,8	6	14
K0339.11308	A	stal nierdzewna	niehartowany	8	M16x1,5	33	74	26	10	23	8	19	2,3	15	35
K0339.11410	A	stal nierdzewna	niehartowany	10	M20x1,5	33	80	28	12	25	10	22	2,8	15	34

**Trzpienie ustalające ze stali lub stali nierdzewnej z uchwytem  
grzybkowym z tworzywa sztucznego**

Przegląd artykułów

---