

Trzpień ustalający ze stali lub stali nierdzewnej z uchwytem grzybkowym z tworzywa sztucznego

Opis artykułu/ilustracje produktu



Opis

Opis produktu:

Trzpień ustalający są stosowane wszędzie tam, gdzie należy zapobiec zmianie pozycji w wyniku działania sił poprzecznych.

Przykładem mogą być blokady długości i wysokości, jak również ustalanie pozycji w maszynach, urządzeniach, meblach i pojazdach specjalnych.

Dopiero po ręcznym odciągnięciu sworznia można przejść do innego położenia blokowania. Jeżeli trzpień ma być odciągany przez dłuższy czas i konieczne jest zapobieżenie odskoczeniu trzpienia ustalającego, należy wybrać formę C lub D.

Stosowane materiały umożliwiają różnorodne użycie, w tym zastosowanie z największymi wymaganiami dla odporności na korozję.

Materiał:

Wersja stalowa:

Tuleja gwintowana i kołek ustalający ze stali automatowej.

Sprężyna dociskowa 1.4310.

Wersja ze stali nierdzewnej A2:

Tuleja gwintowana 1.4305.

Kołek ustalający hartowany 1.4034.

Kołek ustalający nie hartowany 1.4305.

Sprężyna dociskowa 1.4310.

Wersja ze stali nierdzewnej A4:

Tuleja gwintowana i kołek ustalający 1.4404.

Sprężyna dociskowa 1.4401 lub 1.4571.

Uchwyt grzybkowy z termoplastu czarno-szary lub czerwony komunikacyjny RAL3020.

Wersja:

Wersja stalowa:

tuleja gwintowana oksydowana.

Trzpień ustalający hartowany, szlifowany i oksydowany.

Wersja ze stali nierdzewnej A2:

tuleja gwintowana niepowlekana.

Trzpień ustalający hartowany lub nie hartowany, szlifowany i niepowlekany.

Wersja ze stali nierdzewnej A4:

tuleja gwintowana niepowlekana.

Trzpień ustalający szlifowany, niklowany chemicznie lub niepowlekany.

Na zapytanie:

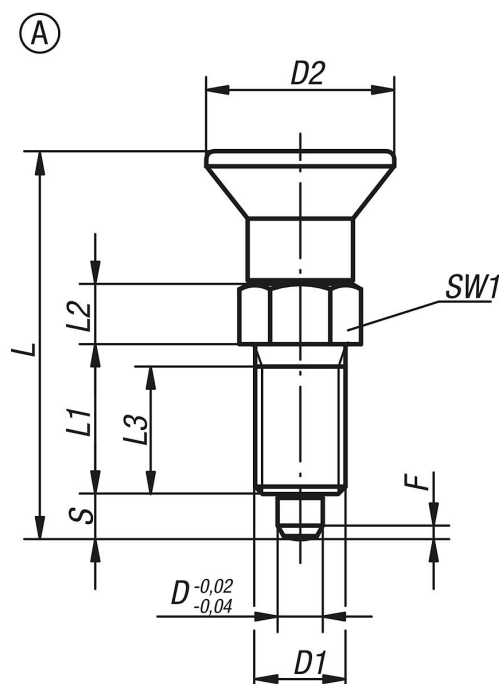
Wykonania specjalne.

Wyposażenie:

Pierścienie dystansowe K0665

Trzpień ustalające ze stali lub stali nierdzewnej z uchwytem grzybkowym z tworzywa sztucznego

Rysunki



Przegląd artykułów

Nr Zamówienia	Forma	Materiał korpusu	Klucz stalowy	Powierzchnia korpusu	Kolor komponentów	D	D1	D2	L	L1	L2	L3	Skok S	SW1	F x 30°	Siła sprężyny początek F1 ok. N	Siła sprężyny koniec F2 ok. N
K0338.1903	A	stal	-	hartowane	ciemnoszary RAL 7021	3	M6x0,75	14	31,5	12	5	10	3,5	8	0,8	4,5	10
K0338.1004	A	stal	-	hartowane	ciemnoszary RAL 7021	4	M8x1	18	38,5	15	6	13	4	10	1	6	12
K0338.1105	A	stal	-	hartowane	ciemnoszary RAL 7021	5	M10x1	21	43,5	17	7	15	5	13	1,3	5	12
K0338.1206	A	stal	-	hartowane	ciemnoszary RAL 7021	6	M12x1,5	25	51,7	20	8	17	6	14	1,8	6	14
K0338.1308	A	stal	-	hartowane	ciemnoszary RAL 7021	8	M16x1,5	33	68	26	10	23	8	19	2,3	15	35
K0338.1410	A	stal	-	hartowane	ciemnoszary RAL 7021	10	M20x1,5	33	74	28	12	25	10	22	2,8	15	34
K0338.1412	A	stal	-	hartowane	ciemnoszary RAL 7021	12	M20x1,5	33	78	28	14	25	12	22	2,8	15	39
K0338.1516	A	stal	-	hartowane	ciemnoszary RAL 7021	16	M24x2	40	96	32	18	28	16	27	3,2	20	46
K0338.190384	A	stal	-	hartowane	czerwony RAL 3020	3	M6x0,75	14	31,5	12	5	10	3,5	8	0,8	4,5	10
K0338.100484	A	stal	-	hartowane	czerwony RAL 3020	4	M8x1	18	38,5	15	6	13	4	10	1	6	12
K0338.110584	A	stal	-	hartowane	czerwony RAL 3020	5	M10x1	21	43,5	17	7	15	5	13	1,3	5	12
K0338.120684	A	stal	-	hartowane	czerwony RAL 3020	6	M12x1,5	25	51,7	20	8	17	6	14	1,8	6	14
K0338.130884	A	stal	-	hartowane	czerwony RAL 3020	8	M16x1,5	33	68	26	10	23	8	19	2,3	15	35
K0338.141084	A	stal	-	hartowane	czerwony RAL 3020	10	M20x1,5	33	74	28	12	25	10	22	2,8	15	34
K0338.141284	A	stal	-	hartowane	czerwony RAL 3020	12	M20x1,5	33	78	28	14	25	12	22	2,8	15	39
K0338.151684	A	stal	-	hartowane	czerwony RAL 3020	16	M24x2	40	96	32	18	28	16	27	3,2	20	46
K0338.01903	A	stal nierdzewna	1.4034	hartowane	ciemnoszary RAL 7021	3	M6x0,75	14	31,5	12	5	10	3,5	8	0,8	4,5	10
K0338.01004	A	stal nierdzewna	1.4034	hartowane	ciemnoszary RAL 7021	4	M8x1	18	38,5	15	6	13	4	10	1	6	12
K0338.01105	A	stal nierdzewna	1.4034	hartowane	ciemnoszary RAL 7021	5	M10x1	21	43,5	17	7	15	5	13	1,3	5	12
K0338.01206	A	stal nierdzewna	1.4034	hartowane	ciemnoszary RAL 7021	6	M12x1,5	25	51,7	20	8	17	6	14	1,8	6	14
K0338.01308	A	stal nierdzewna	1.4034	hartowane	ciemnoszary RAL 7021	8	M16x1,5	33	68	26	10	23	8	19	2,3	15	35
K0338.01410	A	stal nierdzewna	1.4034	hartowane	ciemnoszary RAL 7021	10	M20x1,5	33	74	28	12	25	10	22	2,8	15	34
K0338.01412	A	stal nierdzewna	1.4034	hartowane	ciemnoszary RAL 7021	12	M20x1,5	33	78	28	14	25	12	22	2,8	15	39
K0338.01516	A	stal nierdzewna	1.4034	hartowane	ciemnoszary RAL 7021	16	M24x2	40	96	32	18	28	16	27	3,2	20	46
K0338.0190384	A	stal nierdzewna	1.4034	hartowane	czerwony RAL 3020	3	M6x0,75	14	31,5	12	5	10	3,5	8	0,8	4,5	10
K0338.0100484	A	stal nierdzewna	1.4034	hartowane	czerwony RAL 3020	4	M8x1	18	38,5	15	6	13	4	10	1	6	12
K0338.0110584	A	stal nierdzewna	1.4034	hartowane	czerwony RAL 3020	5	M10x1	21	43,5	17	7	15	5	13	1,3	5	12
K0338.0120684	A	stal nierdzewna	1.4034	hartowane	czerwony RAL 3020	6	M12x1,5	25	51,7	20	8	17	6	14	1,8	6	14
K0338.0130884	A	stal nierdzewna	1.4034	hartowane	czerwony RAL 3020	8	M16x1,5	33	68	26	10	23	8	19	2,3	15	35
K0338.0141084	A	stal nierdzewna	1.4034	hartowane	czerwony RAL 3020	10	M20x1,5	33	74	28	12	25	10	22	2,8	15	34
K0338.0141284	A	stal nierdzewna	1.4034	hartowane	czerwony RAL 3020	12	M20x1,5	33	78	28	14	25	12	22	2,8	15	39
K0338.0151684	A	stal nierdzewna	1.4034	hartowane	czerwony RAL 3020	16	M24x2	40	96	32	18	28	16	27	3,2	20	46
K0338.11903	A	stal nierdzewna	1.4305	niehartowany	ciemnoszary RAL 7021	3	M6x0,75	14	31,5	12	5	10	3,5	8	0,8	4,5	10

Trzpienie ustalające ze stali lub stali nierdzewnej z uchwytem grzybkowym z tworzywa sztucznego

Przeгляд artykułów

Nr Zamówienia	Forma	Materiał korpusu	Klucz stalowy	Powierzchnia korpusu	Kolor komponentów	D	D1	D2	L	L1	L2	L3	Skok S	SW1	F x 30°	Siła sprężyny początek F1 ok. N	Siła sprężyny koniec F2 ok. N
K0338.11004	A	stal nierdzewna	1.4305	niehartowany	ciemnoszary RAL 7021	4	M8x1	18	38,5	15	6	13	4	10	1	6	12
K0338.11105	A	stal nierdzewna	1.4305	niehartowany	ciemnoszary RAL 7021	5	M10x1	21	43,5	17	7	15	5	13	1,3	5	12
K0338.11206	A	stal nierdzewna	1.4305	niehartowany	ciemnoszary RAL 7021	6	M12x1,5	25	51,7	20	8	17	6	14	1,8	6	14
K0338.11308	A	stal nierdzewna	1.4305	niehartowany	ciemnoszary RAL 7021	8	M16x1,5	33	68	26	10	23	8	19	2,3	15	35
K0338.11410	A	stal nierdzewna	1.4305	niehartowany	ciemnoszary RAL 7021	10	M20x1,5	33	74	28	12	25	10	22	2,8	15	34
K0338.11412	A	stal nierdzewna	1.4305	niehartowany	ciemnoszary RAL 7021	12	M20x1,5	33	78	28	14	25	12	22	2,8	15	39
K0338.11516	A	stal nierdzewna	1.4305	niehartowany	ciemnoszary RAL 7021	16	M24x2	40	96	32	18	28	16	27	3,2	20	46
K0338.1190384	A	stal nierdzewna	1.4305	niehartowany	czerwony RAL 3020	3	M6x0,75	14	31,5	12	5	10	3,5	8	0,8	4,5	10
K0338.1100484	A	stal nierdzewna	1.4305	niehartowany	czerwony RAL 3020	4	M8x1	18	38,5	15	6	13	4	10	1	6	12
K0338.1110584	A	stal nierdzewna	1.4305	niehartowany	czerwony RAL 3020	5	M10x1	21	43,5	17	7	15	5	13	1,3	5	12
K0338.1120684	A	stal nierdzewna	1.4305	niehartowany	czerwony RAL 3020	6	M12x1,5	25	51,7	20	8	17	6	14	1,8	6	14
K0338.1130884	A	stal nierdzewna	1.4305	niehartowany	czerwony RAL 3020	8	M16x1,5	33	68	26	10	23	8	19	2,3	15	35
K0338.1141084	A	stal nierdzewna	1.4305	niehartowany	czerwony RAL 3020	10	M20x1,5	33	74	28	12	25	10	22	2,8	15	34
K0338.1141284	A	stal nierdzewna	1.4305	niehartowany	czerwony RAL 3020	12	M20x1,5	33	78	28	14	25	12	22	2,8	15	39
K0338.1151684	A	stal nierdzewna	1.4305	niehartowany	czerwony RAL 3020	16	M24x2	40	96	32	18	28	16	27	3,2	20	46
K0338.61903	A	stal nierdzewna	1.4404	nikolowany	ciemnoszary RAL 7021	3	M6x0,75	14	31,5	12	5	10	3,5	8	0,8	3	6,5
K0338.61004	A	stal nierdzewna	1.4404	nikolowany	ciemnoszary RAL 7021	4	M8x1	18	38,5	15	6	13	4	10	1	7	15,5
K0338.61105	A	stal nierdzewna	1.4404	nikolowany	ciemnoszary RAL 7021	5	M10x1	21	43,5	17	7	15	5	13	1,3	4	12,5
K0338.61206	A	stal nierdzewna	1.4404	nikolowany	ciemnoszary RAL 7021	6	M12x1,5	25	51,7	20	8	17	6	14	1,8	7	14,5
K0338.61308	A	stal nierdzewna	1.4404	nikolowany	ciemnoszary RAL 7021	8	M16x1,5	33	68	26	10	23	8	19	2,3	15	35
K0338.61410	A	stal nierdzewna	1.4404	nikolowany	ciemnoszary RAL 7021	10	M20x1,5	33	74	28	12	25	10	22	2,8	15	30
K0338.61412	A	stal nierdzewna	1.4404	nikolowany	ciemnoszary RAL 7021	12	M20x1,5	33	78	28	14	25	12	22	2,8	15	39
K0338.61516	A	stal nierdzewna	1.4404	nikolowany	ciemnoszary RAL 7021	16	M24x2	40	96	32	18	28	16	27	3,2	20	40
K0338.6190384	A	stal nierdzewna	1.4404	nikolowany	czerwony RAL 3020	3	M6x0,75	14	31,5	12	5	10	3,5	8	0,8	3	6,5
K0338.6100484	A	stal nierdzewna	1.4404	nikolowany	czerwony RAL 3020	4	M8x1	18	38,5	15	6	13	4	10	1	7	15,5
K0338.6110584	A	stal nierdzewna	1.4404	nikolowany	czerwony RAL 3020	5	M10x1	21	43,5	17	7	15	5	13	1,3	4	12,5
K0338.6120684	A	stal nierdzewna	1.4404	nikolowany	czerwony RAL 3020	6	M12x1,5	25	51,7	20	8	17	6	14	1,8	7	14,5
K0338.6130884	A	stal nierdzewna	1.4404	nikolowany	czerwony RAL 3020	8	M16x1,5	33	68	26	10	23	8	19	2,3	15	35
K0338.6141084	A	stal nierdzewna	1.4404	nikolowany	czerwony RAL 3020	10	M20x1,5	33	74	28	12	25	10	22	2,8	15	30
K0338.6141284	A	stal nierdzewna	1.4404	nikolowany	czerwony RAL 3020	12	M20x1,5	33	78	28	14	25	12	22	2,8	15	39
K0338.6151684	A	stal nierdzewna	1.4404	nikolowany	czerwony RAL 3020	16	M24x2	40	96	32	18	28	16	27	3,2	20	40
K0338.71903	A	stal nierdzewna	1.4404	z połyskiem	ciemnoszary RAL 7021	3	M6x0,75	14	31,5	12	5	10	3,5	8	0,8	3	6,5
K0338.71004	A	stal nierdzewna	1.4404	z połyskiem	ciemnoszary RAL 7021	4	M8x1	18	38,5	15	6	13	4	10	1	7	15,5
K0338.71105	A	stal nierdzewna	1.4404	z połyskiem	ciemnoszary RAL 7021	5	M10x1	21	43,5	17	7	15	5	13	1,3	4	12,5
K0338.71206	A	stal nierdzewna	1.4404	z połyskiem	ciemnoszary RAL 7021	6	M12x1,5	25	51,7	20	8	17	6	14	1,8	7	14,5
K0338.71308	A	stal nierdzewna	1.4404	z połyskiem	ciemnoszary RAL 7021	8	M16x1,5	33	68	26	10	23	8	19	2,3	15	35
K0338.71410	A	stal nierdzewna	1.4404	z połyskiem	ciemnoszary RAL 7021	10	M20x1,5	33	74	28	12	25	10	22	2,8	15	30
K0338.71412	A	stal nierdzewna	1.4404	z połyskiem	ciemnoszary RAL 7021	12	M20x1,5	33	78	28	14	25	12	22	2,8	15	39
K0338.71516	A	stal nierdzewna	1.4404	z połyskiem	ciemnoszary RAL 7021	16	M24x2	40	96	32	18	28	16	27	3,2	20	40
K0338.7190384	A	stal nierdzewna	1.4404	z połyskiem	czerwony RAL 3020	3	M6x0,75	14	31,5	12	5	10	3,5	8	0,8	3	6,5
K0338.7100484	A	stal nierdzewna	1.4404	z połyskiem	czerwony RAL 3020	4	M8x1	18	38,5	15	6	13	4	10	1	7	15,5
K0338.7110584	A	stal nierdzewna	1.4404	z połyskiem	czerwony RAL 3020	5	M10x1	21	43,5	17	7	15	5	13	1,3	4	12,5
K0338.7120684	A	stal nierdzewna	1.4404	z połyskiem	czerwony RAL 3020	6	M12x1,5	25	51,7	20	8	17	6	14	1,8	7	14,5
K0338.7130884	A	stal nierdzewna	1.4404	z połyskiem	czerwony RAL 3020	8	M16x1,5	33	68	26	10	23	8	19	2,3	15	35
K0338.7141084	A	stal nierdzewna	1.4404	z połyskiem	czerwony RAL 3020	10	M20x1,5	33	74	28	12	25	10	22	2,8	15	30
K0338.7141284	A	stal nierdzewna	1.4404	z połyskiem	czerwony RAL 3020	12	M20x1,5	33	78	28	14	25	12	22	2,8	15	39
K0338.7151684	A	stal nierdzewna	1.4404	z połyskiem	czerwony RAL 3020	16	M24x2	40	96	32	18	28	16	27	3,2	20	40