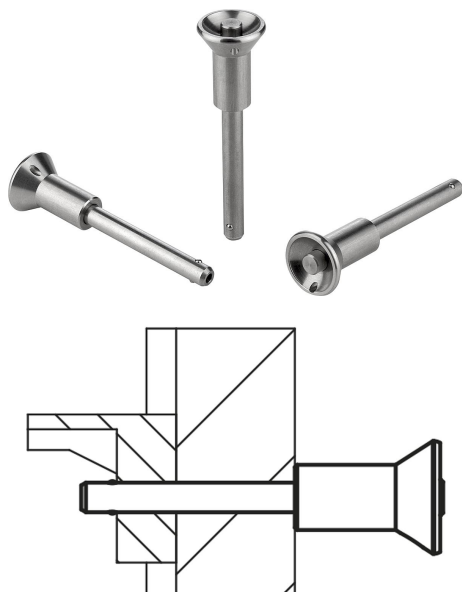


Trzpień montażowy z uchwytem grzybkowym ze stali nierdzewnej

Opis artykułu/ilustracje produktu



Opis

Materiał:

Uchwyt grzybkowy i przycisk – stal nierdzewna 1.4305.

Sworzeń – stal nierdzewna 1.4305.

Kulki – stal nierdzewna 1.4125.

Sprężyna – stal nierdzewna 1.4310.

Wersja:

Z połyskiem.

Wskazówka:

Trzpień montażowy służy do szybkiego, prostego łączenia elementów konstrukcyjnych.

Po naciśnięciu przycisku kulki chowają się i trzpień można wcisnąć w otwory. Po zwolnieniu przycisku kulki bezpiecznie blokują połączenie.

Wytrzymałość na ścinanie podwójne $(F) = S \cdot \tau \cdot aB \text{ max.}$

Dane dotyczące wytrzymałości na ścinanie uwzględniają teoretyczne obciążenie niszczące.

Są to niewiążące wartości orientacyjne, które nie uwzględniają współczynników bezpieczeństwa oraz podawane są przy wykluczeniu jakiejkolwiek odpowiedzialności. Podane wartości służą wyłącznie celom informacyjnym i nie stanowią wiążącej prawnie gwarancji właściwości.

Wartości obciążenia zostały obliczone zgodnie z DIN 50141. Każdy użytkownik musi indywidualnie ustalić, czy trzpień montażowy jest odpowiedni do danego zastosowania.

Wpływ na ustalone wartości mogą mieć różne materiały, w których stosowane są trzpienie montażowe, warunki atmosferyczne, a także zużycie.

Wyposażenie:

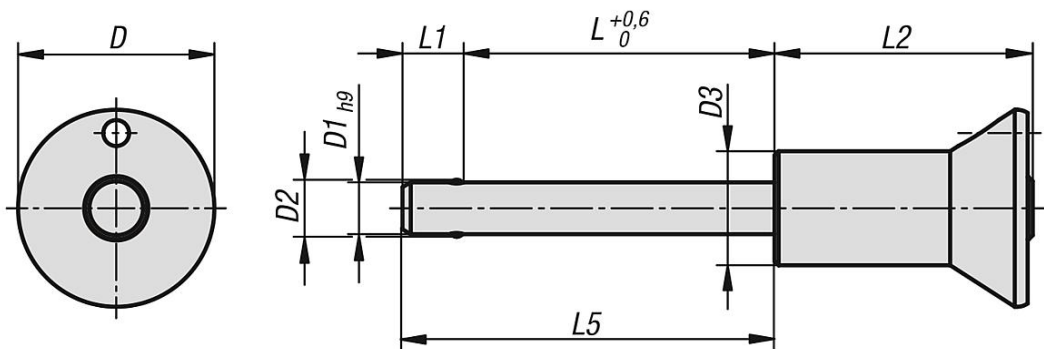
Tuleje mocujące do trzpieni montażowych K0724

Spiralny kabel zabezpieczający K0367

Linki zabezpieczające z pętlą K0367

Kółko z drutu K0367

Rysunki



Trzpień montażowy z uchwytem grzybkowym ze stali nierdzewnej

Przegląd artykułów

Trzpień montażowy z uchwytem grzybkowym, stal nierdzewna

Nr Zamówienia	D	D1	D2	D3	L	L1	L2	L5	Otwór ustalający H11	Siła ścinania podwójnego maks.kN
K0791.01905010	19	5	5,5	11	10	5,9	25	15,9	5	15
K0791.01905015	19	5	5,5	11	15	5,9	25	20,9	5	15
K0791.01905020	19	5	5,5	11	20	5,9	25	25,9	5	15
K0791.01905025	19	5	5,5	11	25	5,9	25	30,9	5	15
K0791.01905030	19	5	5,5	11	30	5,9	25	35,9	5	15
K0791.01906010	19	6	6,85	11	10	6,8	25	16,8	6	22
K0791.01906015	19	6	6,85	11	15	6,8	25	21,8	6	22
K0791.01906020	19	6	6,85	11	20	6,8	25	26,8	6	22
K0791.01906025	19	6	6,85	11	25	6,8	25	31,8	6	22
K0791.01906030	19	6	6,85	11	30	6,8	25	36,8	6	22
K0791.01906035	19	6	6,85	11	35	6,8	25	41,8	6	22
K0791.01906040	19	6	6,85	11	40	6,8	25	46,8	6	22
K0791.01906045	19	6	6,85	11	45	6,8	25	51,8	6	22
K0791.01906050	19	6	6,85	11	50	6,8	25	56,8	6	22
K0791.02508020	25	8	9,5	14	20	7,8	33	27,8	8	38
K0791.02508025	25	8	9,5	14	25	7,8	33	32,8	8	38
K0791.02508030	25	8	9,5	14	30	7,8	33	37,8	8	38
K0791.02508035	25	8	9,5	14	35	7,8	33	42,8	8	38
K0791.02508040	25	8	9,5	14	40	7,8	33	47,8	8	38
K0791.02508045	25	8	9,5	14	45	7,8	33	52,8	8	38
K0791.02508050	25	8	9,5	14	50	7,8	33	57,8	8	38
K0791.02510020	25	10	12	14	20	8,9	33	28,9	10	60
K0791.02510025	25	10	12	14	25	8,9	33	33,9	10	60
K0791.02510030	25	10	12	14	30	8,9	33	38,9	10	60
K0791.02510035	25	10	12	14	35	8,9	33	43,9	10	60
K0791.02510040	25	10	12	14	40	8,9	33	48,9	10	60
K0791.02510045	25	10	12	14	45	8,9	33	53,9	10	60
K0791.02510050	25	10	12	14	50	8,9	33	58,9	10	60
K0791.02510060	25	10	12	14	60	8,9	33	68,9	10	60
K0791.03512025	35	12	14,5	22	25	9,9	39,5	34,9	12	86
K0791.03512030	35	12	14,5	22	30	9,9	39,5	39,9	12	86
K0791.03512035	35	12	14,5	22	35	9,9	39,5	44,9	12	86
K0791.03512040	35	12	14,5	22	40	9,9	39,5	49,9	12	86
K0791.03512045	35	12	14,5	22	45	9,9	39,5	54,9	12	86
K0791.03512050	35	12	14,5	22	50	9,9	39,5	59,9	12	86
K0791.03512060	35	12	14,5	22	60	9,9	39,5	69,9	12	86
K0791.03512070	35	12	14,5	22	70	9,9	39,5	79,9	12	86
K0791.03512080	35	12	14,5	22	80	9,9	39,5	89,9	12	86
K0791.03516030	35	16	19	22	30	13,1	39,5	43,1	16	153
K0791.03516035	35	16	19	22	35	13,1	39,5	48,1	16	153
K0791.03516040	35	16	19	22	40	13,1	39,5	53,1	16	153
K0791.03516045	35	16	19	22	45	13,1	39,5	58,1	16	153
K0791.03516050	35	16	19	22	50	13,1	39,5	63,1	16	153
K0791.03516060	35	16	19	22	60	13,1	39,5	73,1	16	153
K0791.03516070	35	16	19	22	70	13,1	39,5	83,1	16	153
K0791.03516080	35	16	19	22	80	13,1	39,5	93,1	16	153