

Zatrzaski kulkowe z gniazdem sześciokątnym i trzpieniem dociskowym, siła podstawowa

Opis artykułu/ilustracje produktu



Opis

Materiał:

Tuleja 1.4305.

Trzpień dociskowy 1.4034.

Sprężyna 1.4310.

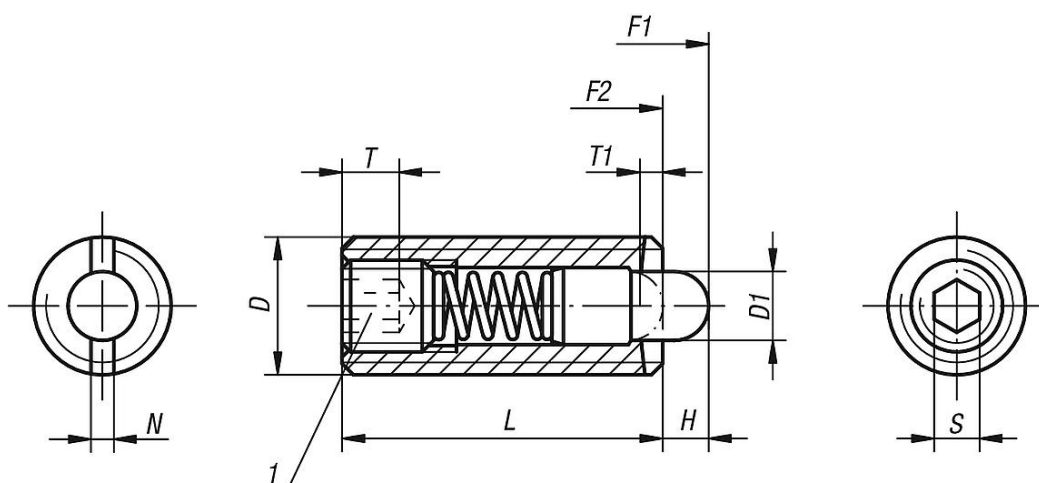
Wersja:

Niepowlekane. Trzpień dociskowy hartowany.

Wskazówka dotycząca planu:

1) Gniazdo wklejone

Rysunki



Przegląd artykułów

Zatrzaski trzpieniowe z gniazdem sześciokątnym i trzpieniem dociskowym, siła podstawowa

Nr Zamówienia	D	D1	H	L	T	T1	N	S	Siła sprężyny początek F1 ok. N	Siła sprężyny koniec F2 ok. N	Nr zamówienia Klucza montażowego
K0319.03	M3	1	1,5	10	1,5	1	0,4	0,7	0,4	2,5	K0317.903
K0319.04	M4	1,5	1,5	15	2	0,6	0,6	1,3	5	16	K0317.904
K0319.05	M5	2,4	2,3	18	2	0,8	0,8	1,5	5	17	K0317.905
K0319.06	M6	2,7	2,5	20	2,5	1	1	2	6	17	K0317.906
K0319.08	M8	3,5	3	22	3	1,4	1,2	2,5	7	29	K0317.908
K0319.10	M10	4	3	22	3,5	1,4	1,6	3	8	31	K0317.910
K0319.12	M12	6	4	28	5	2	2	4	10	47	K0317.912
K0319.16	M16	7,5	5	32	6	2,5	2,5	5	38	85	K0317.916

**Zatrzaski kulkowe z gniazdem sześciokątnym i trzpieniem dociskowym,
siła podstawowa**

Przegląd artykułów
